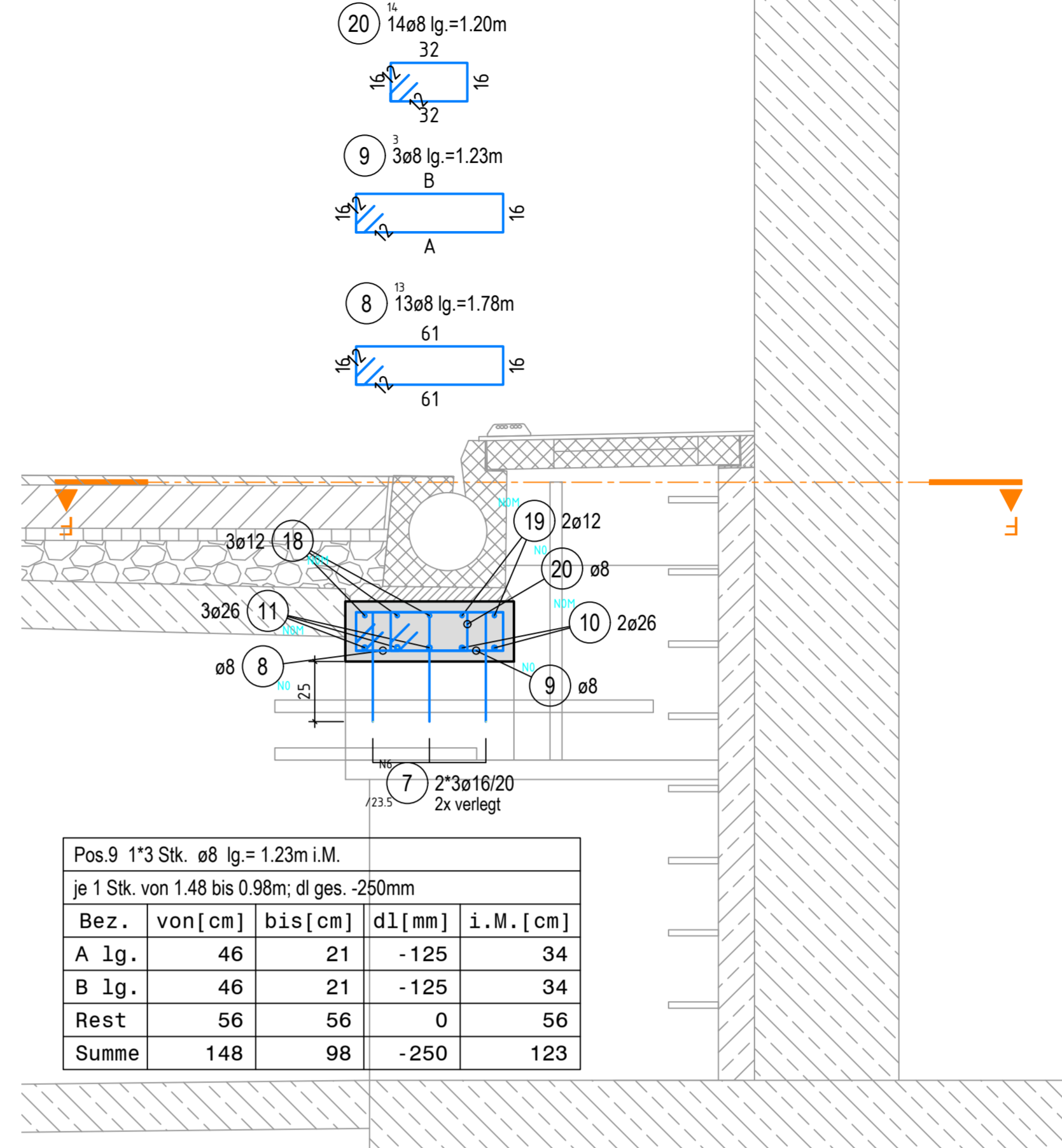
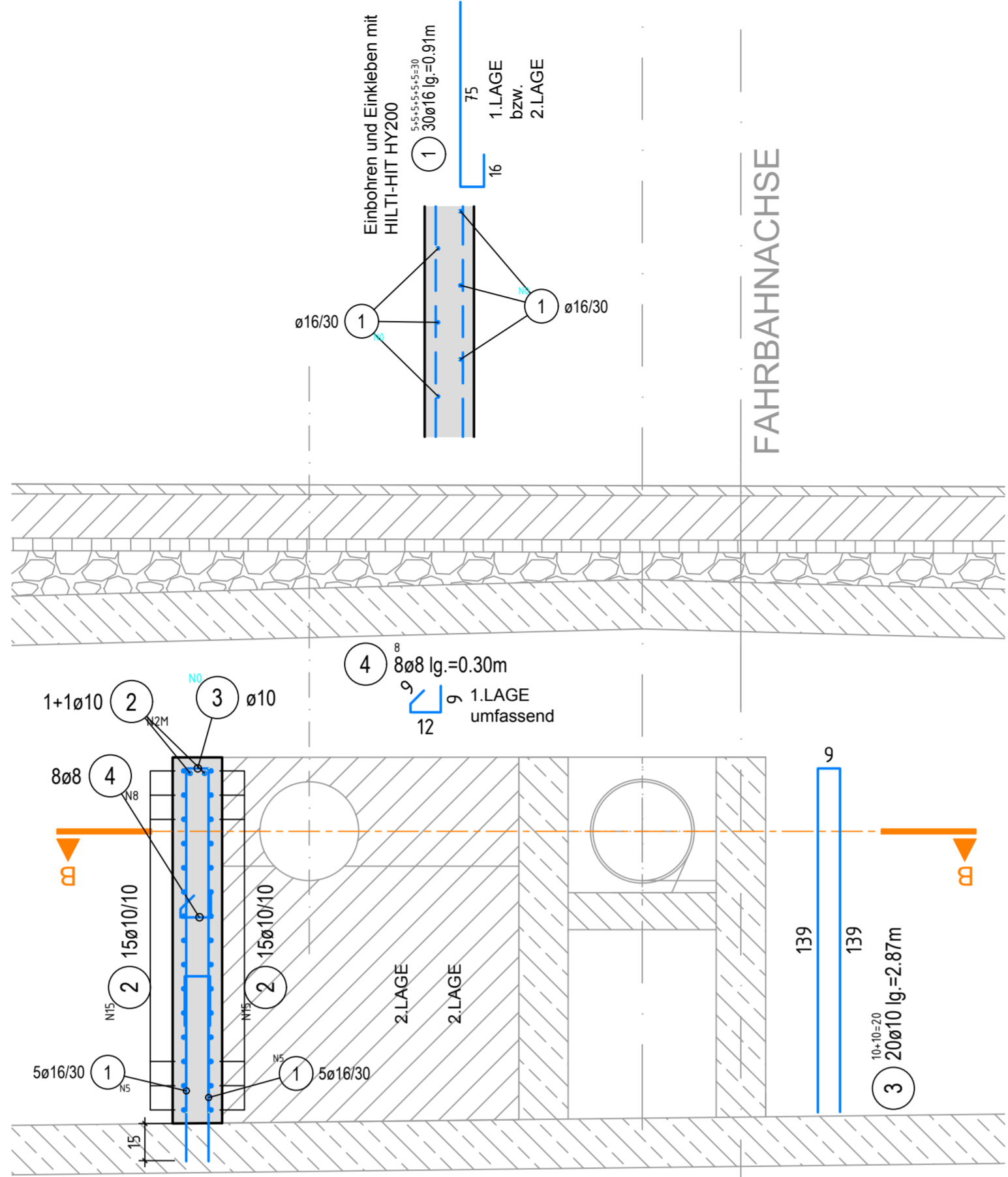
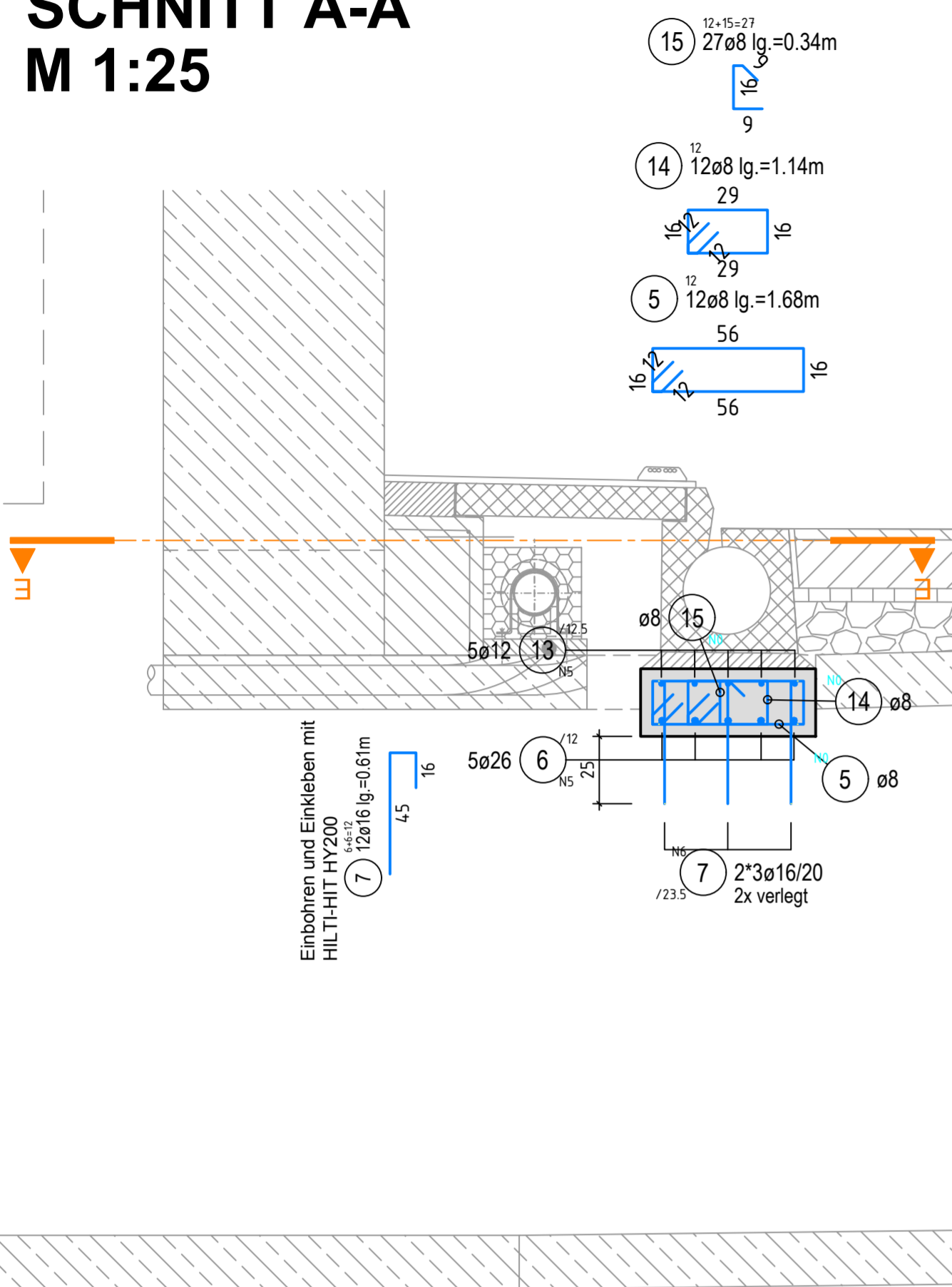


ADAPTIERUNG KOLLEKTOR OSTPORTAL SANIERUNG

SCHNITT A-A M 1:25



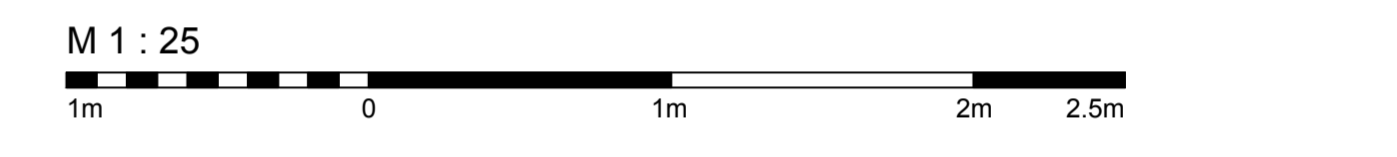
UNFALLSCHUTZ!!!
GERADE NACH OBEN ENDEnde STÄBE (STECKEISEN) MÜSSEN ABGEDECKT, ODER ZUSÄTZLICH HAKENFÖRMIG ABGEBEGEN WERDEN, OHNE VERRINGERUNG DER HAFTLÄNGE!

MENGENLISTE - STABSTAHL											
Pos.	Stk.	ø [mm]	Länge [m]	Summe [Lfm]	Gewicht [kg]	Pos.	Stk.	ø [mm]	Länge [m]	Summe [Lfm]	Gewicht [kg]
1	30	16	0.91	27.30	43.13	13	10	12	1.71	17.10	15.18
2	32	10	1.31	41.92	25.86	14	12	8	1.14	13.68	5.40
3	20	10	2.87	57.40	35.42	15	27	8	0.34	9.18	3.63
4	8	8	0.30	2.40	0.95	16	2	14	2.09	4.18	5.06
5	12	8	1.68	20.16	7.96	17	2	14	1.84	3.68	4.45
6	5	26	1.71	8.55	35.65	18	3	12	v 1.98	5.94	5.27
7	12	16	0.61	7.32	11.57	19	2	12	2.21	4.42	3.92
8	13	8	1.78	23.14	9.14	20	14	8	1.20	16.80	6.64
9	3	8	v 1.23	3.69	1.46	21	1	14	1.86	1.86	2.25
10	2	26	2.21	4.42	18.43	22	1	14	2.14	2.14	2.59
11	3	26	v 1.98	5.94	24.77	23	1	14	1.87	1.87	2.26
12	1	14	2.28	2.28	2.76						
Gesamtgewicht [kg]											273.75

DIM	LFM	KG/LFM	KG	Stahlgruppe:	B 550
26	18.91	4.170	78.85	Betonsorte:	C 25/30/B3
16	34.62	1.580	54.70	Betondeckung:	4.5 cm
14	16.01	1.210	19.37	Anzahl Ausführungen:	1
12	27.46	0.888	24.38		
10	99.32	0.617	61.28		
8	89.05	0.395	35.17		

DIM	KG	DIM	KG
8-10	96.45	20-30	78.85
12-16	98.45	36-40	0.00

Mit der gegenständlichen Anordnung gem. Plannummer	Abweichung vom Bausoll		Abweichung stellt eine Minderkostenforderung dar (zu ausfüllen)
	1. Rev./ Beschriftung	2. Beschreibung	
30100371/7162-00-00 (0-416/PJTR/BI) wird vom Bausoll			<input type="checkbox"/> JA <input type="checkbox"/> NEIN
<input checked="" type="checkbox"/> NICHT abgewichen			<input type="checkbox"/> JA <input type="checkbox"/> NEIN
<input type="checkbox"/> abgewichen			<input type="checkbox"/> JA <input type="checkbox"/> NEIN
Die Freigabe einer wesentlichen Abweichung vom Bausoll kann nur in einer Partnerschaftssitzung erfolgen.			<input type="checkbox"/> JA <input type="checkbox"/> NEIN
			<input type="checkbox"/> JA <input type="checkbox"/> NEIN



Zugehörige Pläne:
6690
6691

SCHNITT E-E M 1:25

