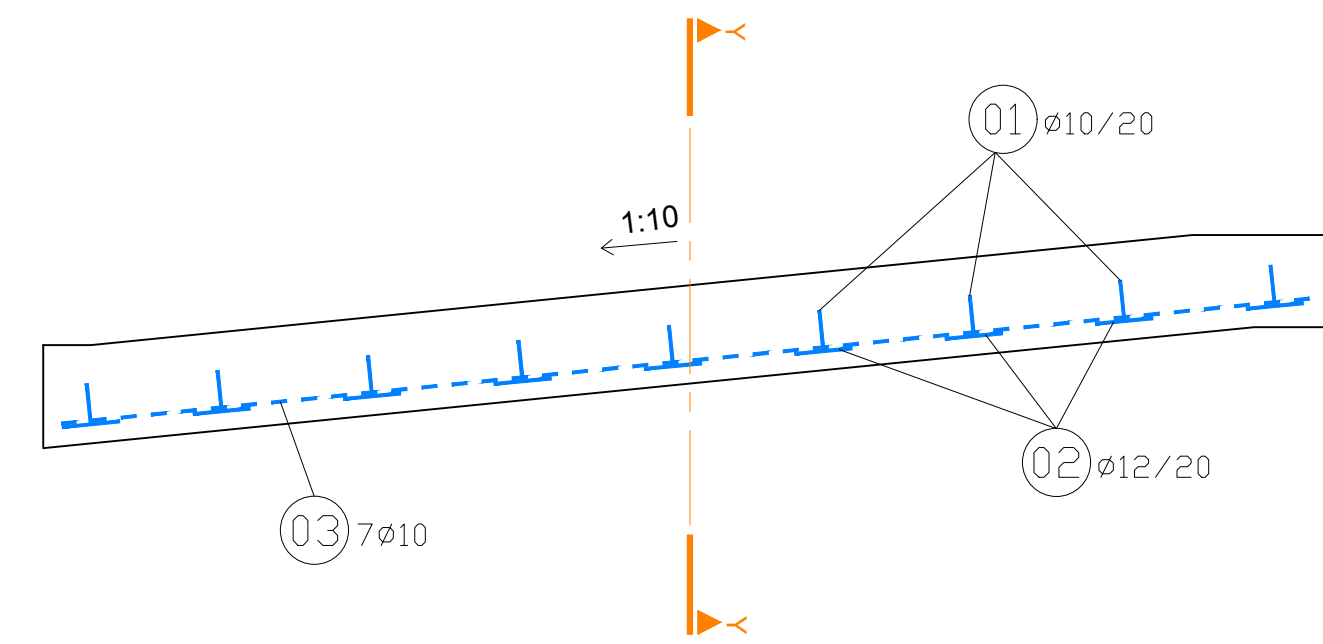


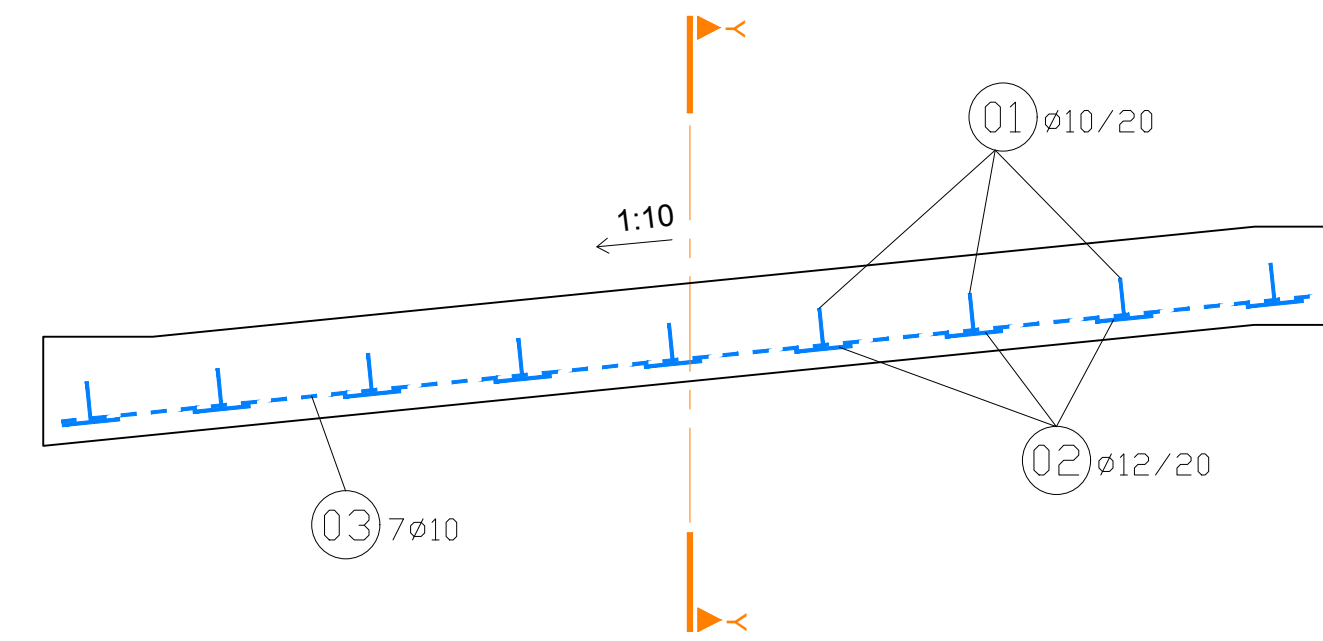
RAMPENELEMENT TYP 1a

SCHNITT A-A

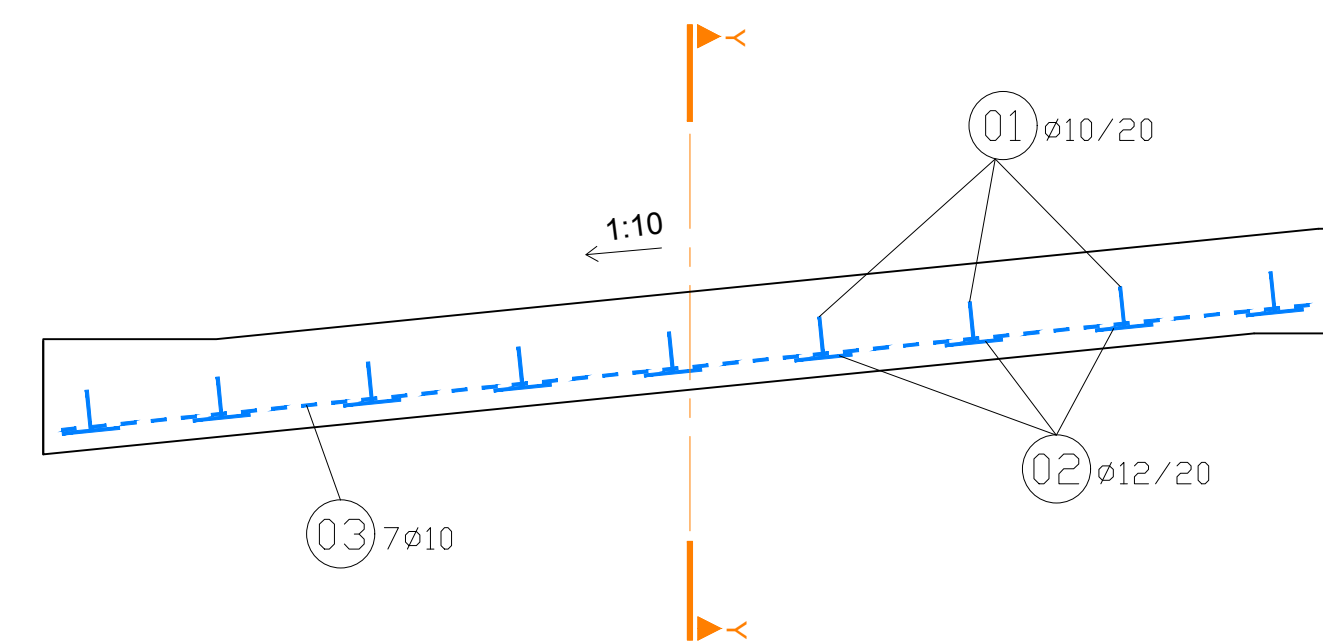
M 1:10



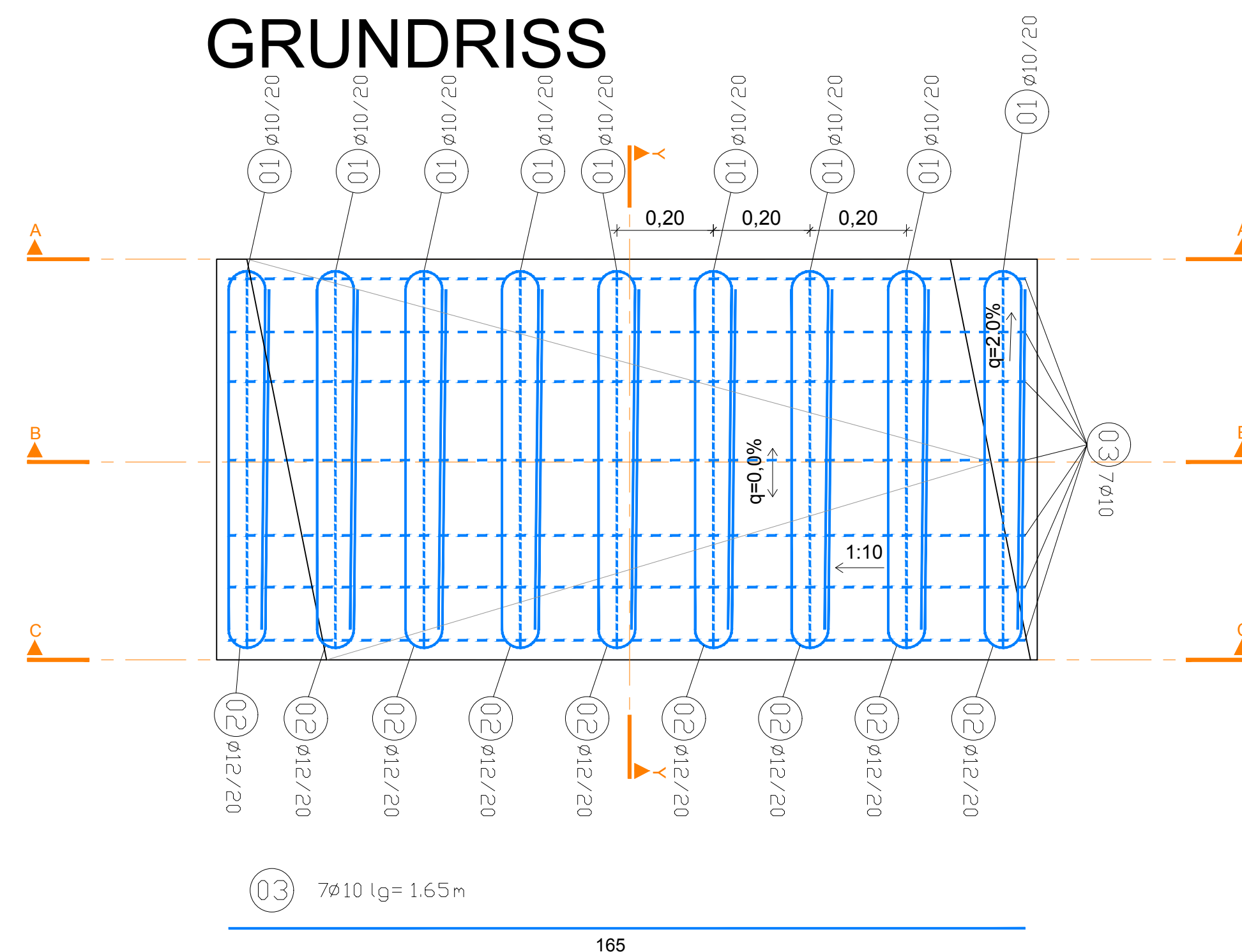
SCHNITT B-B



SCHNITT C-C



GRUNDRISS



ABSENKUNG ERHÖHTER
SEITENSTREIFEN BEI
PANNENBUCHT OSTEITE BEI EN
(NORDULM)

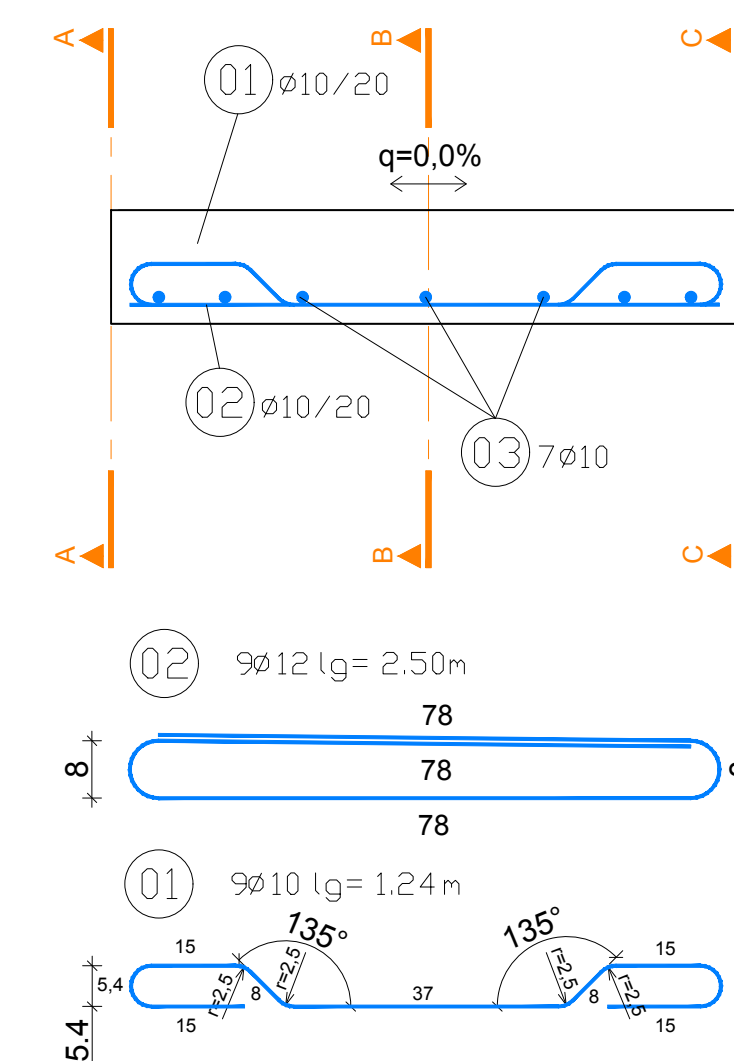
BETONGÜTE: C30/37/B5/GK16
BETONDECKUNG: 2,5cm
STAHLGÜTE: BST 550B

2x ausführen

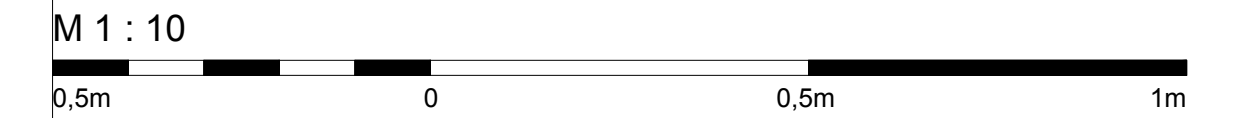
Stabstahlliste

Positionsnummer	Stück	Durchmesser	Länge	kg/m	kg
01	9	10	1.24	0.617	6.89
02	9	12	2.50	0.888	19.98
03	7	10	1.65	0.617	7.13
je Element Gesamtstahlmenge[kg]					34.00

SCHNITT Y-Y



Abweichung vom Bausoll		Abweichung stellt eine Minderkostenforderung dar (ist auszuführen)
1.	Rev. xx Beschreibung	<input type="checkbox"/> JA <input type="checkbox"/> NEIN
2.		<input type="checkbox"/> JA <input type="checkbox"/> NEIN
3.		<input type="checkbox"/> JA <input type="checkbox"/> NEIN
4.		<input type="checkbox"/> JA <input type="checkbox"/> NEIN
5.		<input type="checkbox"/> JA <input type="checkbox"/> NEIN



Zugehörige Pläne:
6503
6504
7175

ASFINAG BAU MANAGEMENT GMBH
im Namen der **ASFINAG**

S 16 Arlberg Schnellstraße
ASt Zams - ASt Landeck West
km 00,000 - 05,536

SICHERHEITSAUSBAU PERJENTUNNEL
AUSFÜHRUNG
PERJENTUNNEL 1.RÖHRE PJTR

INHALT / PLANITTEL

LEITUNGSKANAL ABSENKUNG
RAMPENELEMENTE AUS BETON
BEWEHRUNG
RAMPENELEMENT TYP 1a

ÄNDERUNG	TECHNISCHE PLANUNG	PROJEKTLEITUNG
C		
B		
A		
BERNARD INGENIEUR	ASFINAG BAU MANAGEMENT GMBH	IGT
DATUM: 05.03.2019	DATUM: 04.03.2019	DATUM: 25.02.2019
IGT	KMP	ASFINAG
DATUM: 04.03.2019	DATUM: 04.03.2019	DATUM: 25.02.2019
GEZEICHNET: SH	SPR	Plannummer ASFINAG:
DATUM: 05.03.2019	DATUM: 05.03.2019	3010037/17175-00-00-416/PJTR/BI
GEPRÜFT: LAB	MASSSTAB	PLANNUMMER / REVISION / VERSION:
DATUM: 05.03.2019	1:10	7175-00-00
FLÄCHE: 0,594m x 1,000m = 0,594m²		