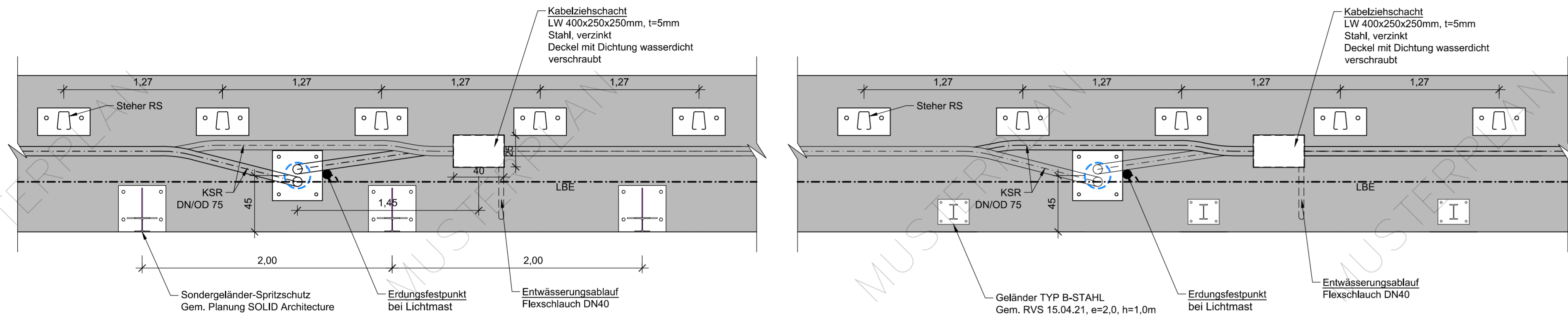
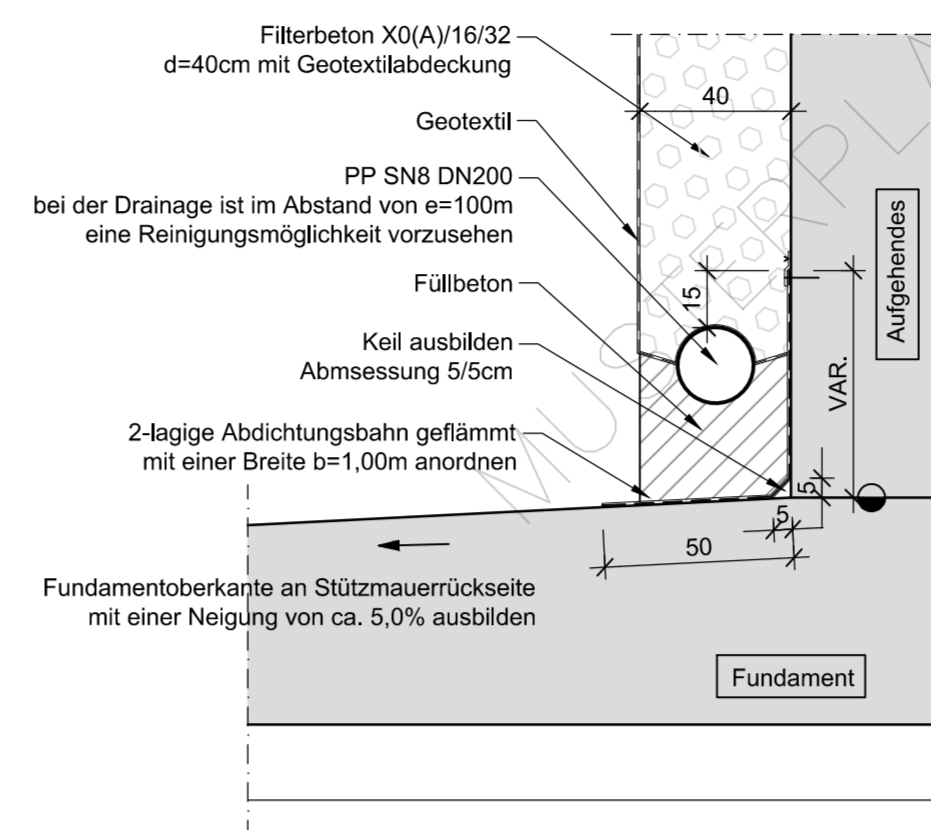


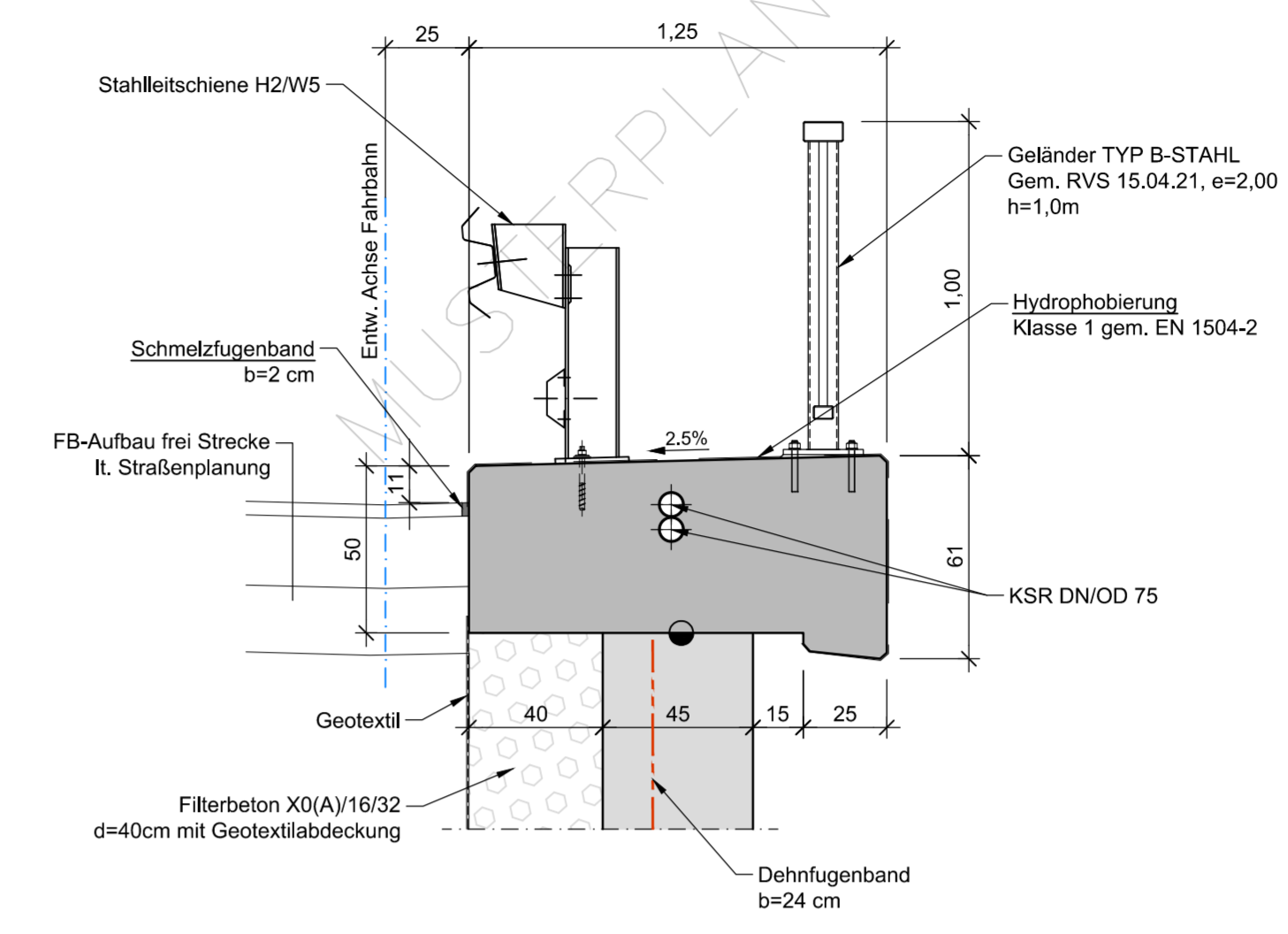
**Detail Ortbetonrandbalken**  
Grundriss  
M 1:25



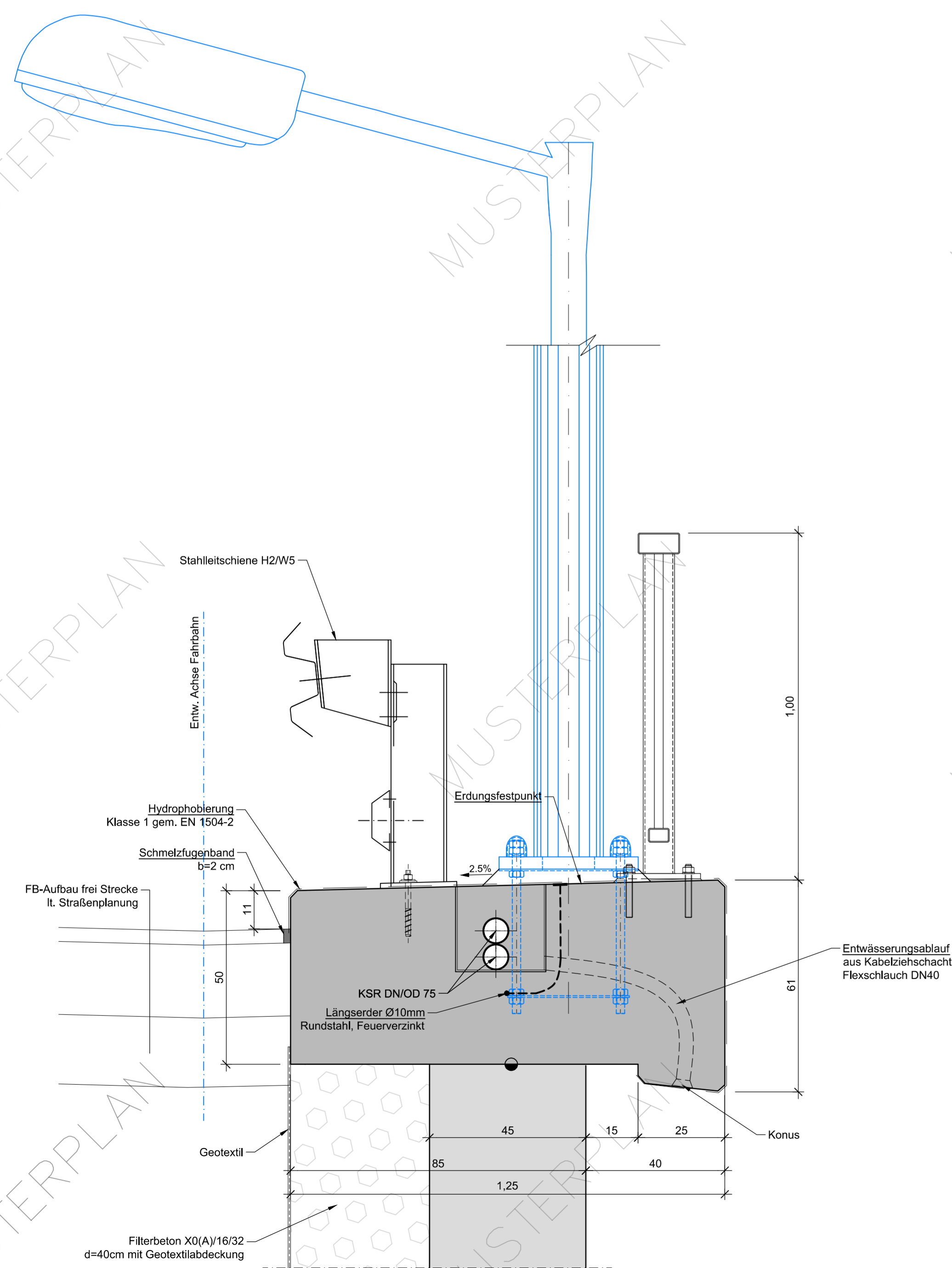
**Detail Fußpunkt**  
Übergang Fundament - Aufgehendes  
Entwässerung an Rückseite mit Filterbetonstreifen  
M 1:20



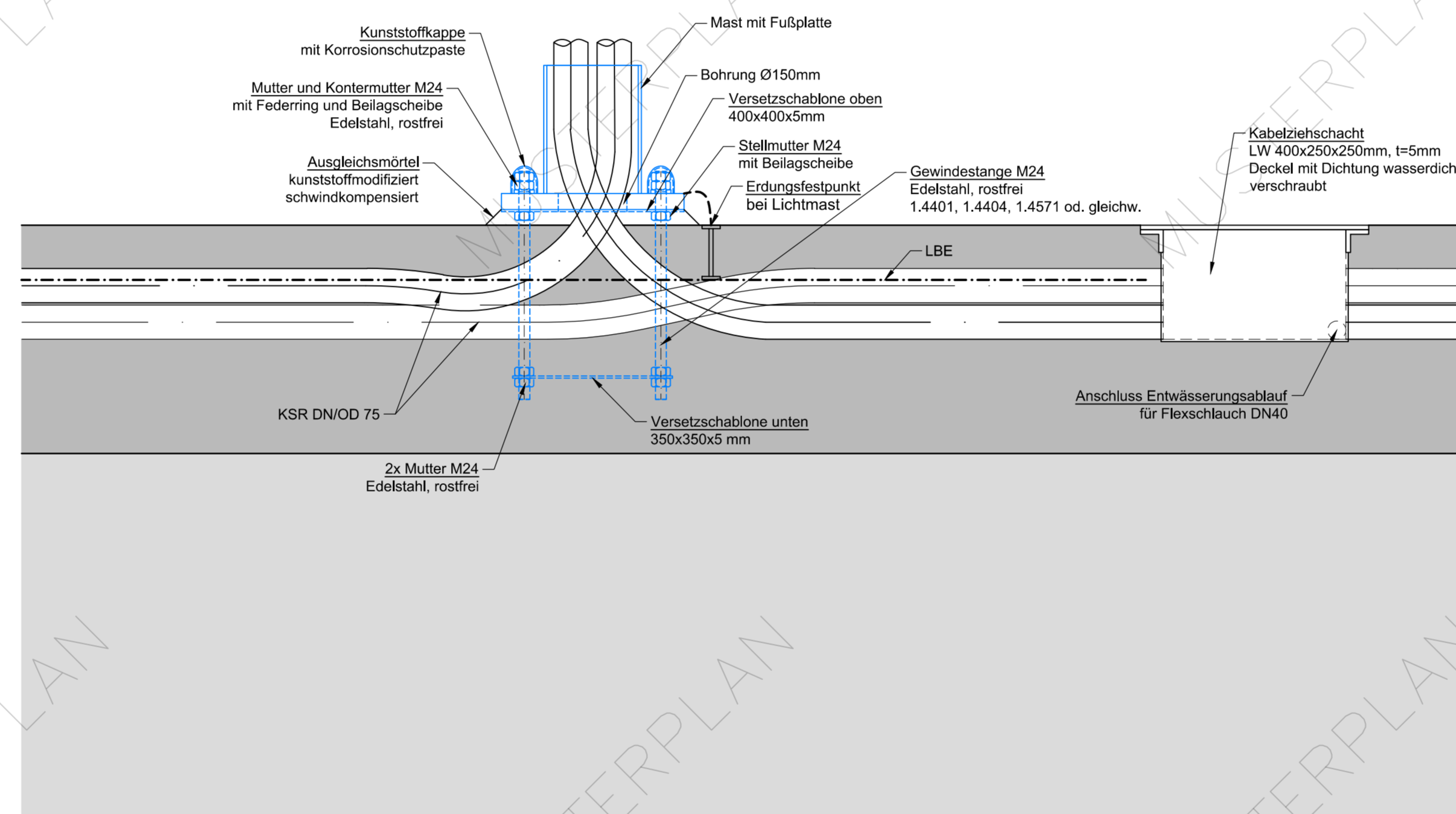
**Detail Ortbetonrandbalken**  
(Geländer gem. RVS 15.04.21)  
Querschnitt  
M 1:20



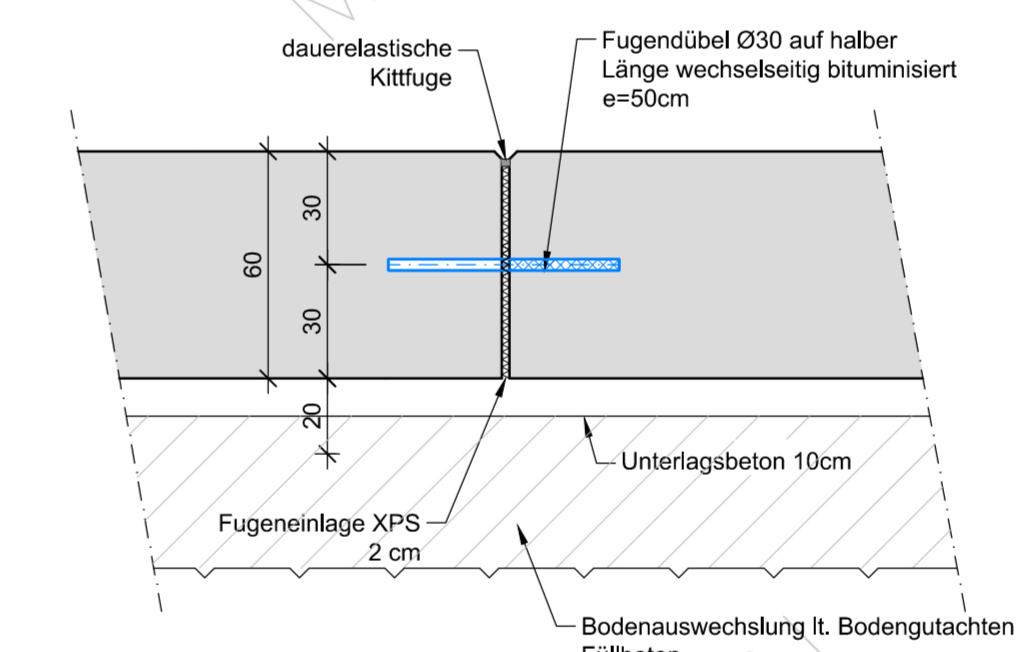
**Detail Ortbetonrandbalken (Beleuchtung)**  
Querschnitt  
M 1:10



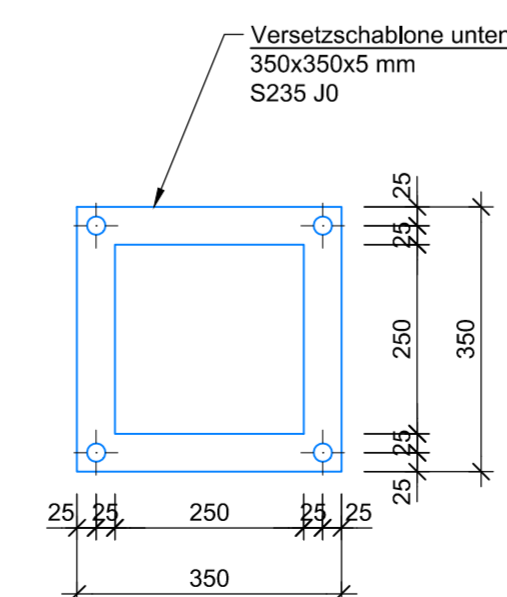
**Detail Ortbetonrandbalken**  
Schnitt  
M 1:10



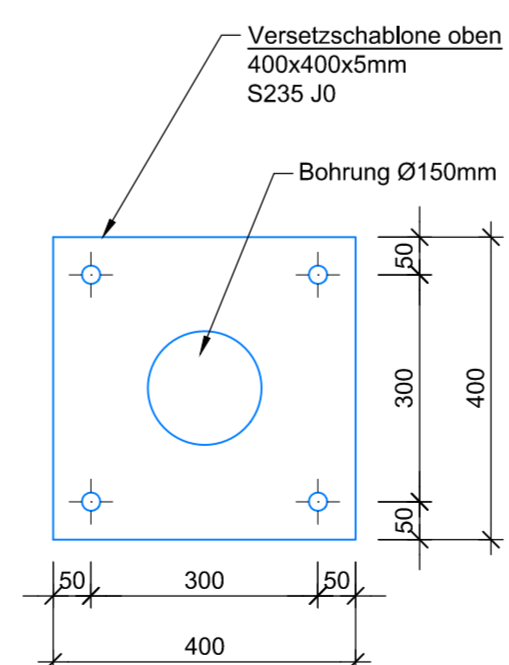
**Dehnfugendetail Bodenplatte**  
verdübelt  
M 1:20



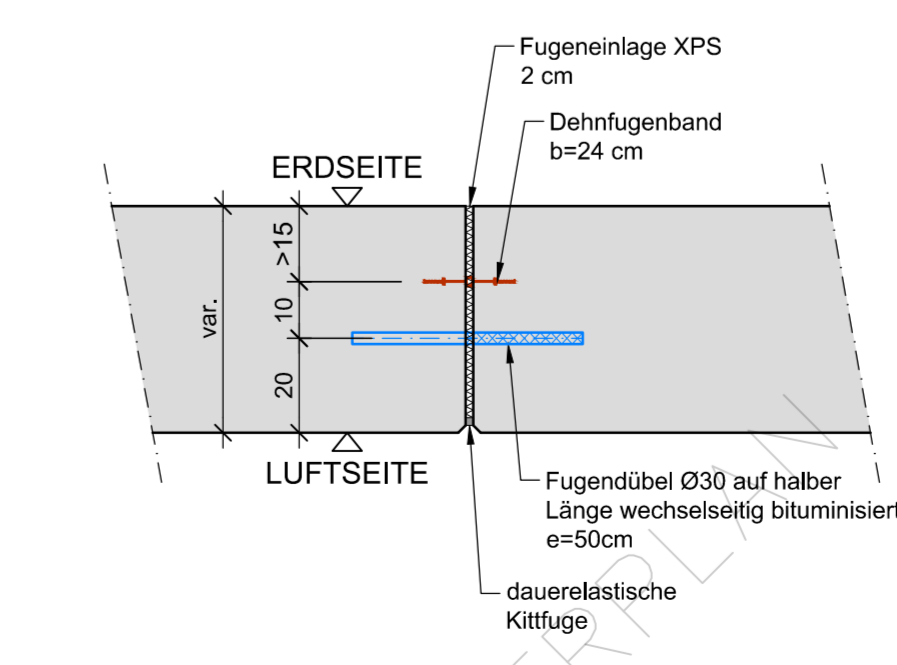
**Detail Ortbetonrandbalken**  
Versetzschiene unten  
M 1:10



**Detail Ortbetonrandbalken**  
Versetzschiene oben  
M 1:10



**Dehnfugendetail Wand**  
verdübelt mit innenliegendem Fugenband  
M 1:20



DIESER MUSTERPLAN REGELT DEN ERFORDERLICHEN INHALTLICHEN MINDESTUMFANG UND DETAILIERUNGSGRAD UND NICHT DIE MATERIALIEN, AUSFÜHRUNGS- UND KONSTRUKTIONSAART, DIE PROJEKTSPEZIFISCH ZU WÄHLEN SIND. BEI KONSTRUKTIVEN WIDERSPRÜCHEN GILT DAS PLANUNGSHANDBUCH idgF.

BEI BEDARF IST EINE "ÜBERSICHT" DER SITUATION ZU ERGÄNZEN

**LEGENDE:**

	DEHNFUGE
	ARBEITSFUGE

ALLE SICHTBAREN KANTEN SIND MIT DREIKANTLEISTEN ABZUFASEN  
20mm

**BETONGÜTE:**

UNTERLAGSBETON:	...
FÜLLBETON:	...
EINKORBNETON (FILTERBETON):	...
FUNDAMENT:	...
AUFGEHENDES:	...
RANDBALKEN:	...

**STAHLGÜTE:**

BETONSTAHL	...
------------	-----

**BELASTUNGSANGABEN NEUBAU:**  
Belastung gemäß ON B 1991-2, EN 1991-2  
LM 1  $\alpha_0 = \alpha^* = \alpha^R = 1,0$   
LM 2  $\beta = 1,0$   
LM 3 3000/200 5 km/h

**Zugehörige Pläne:**

MUSTERPLAN STÜTZMAUER	Übersichtsplan Grundriss, Ansicht
MUSTERPLAN STÜTZMAUER	Übersichtsplan Schnitt
MUSTERPLAN STÜTZMAUER	Übersichtsplan Details

ASFINAG BAU MANAGEMENT GMBH  
im Namen der



**Ausschreibungsprojekt**

PLANTITEL  
**MUSTERPLAN STÜTZMAUER**  
Übersichtsplan  
Details

-	C	-	-
-	B	-	-
-	A	-	-
STRASSENPLANUNG	OBJEKTPLANUNG	PROJEKTSTEUERUNG	
ÖRTLICHE BAUAUFSICHT	PRÜFINGENIEUR	PROJEKTLEITUNG	
Erstellt von: Datum:	MASSSTAB 1:50	PLANNUMMER ASFINAG	KURZBEZEICHNUNG
Begründet von: Datum:	Fläche: 0,65 m²		
Freigegeben von: Datum:			