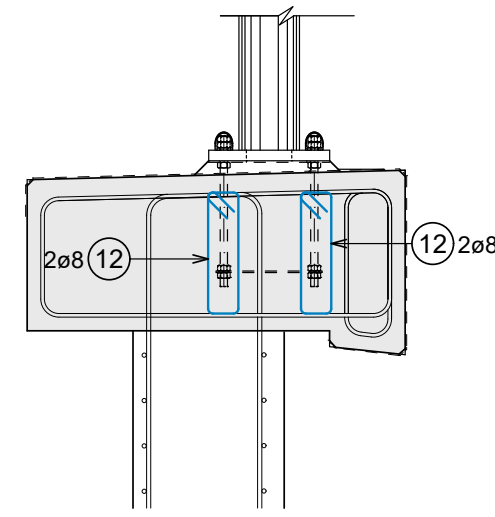


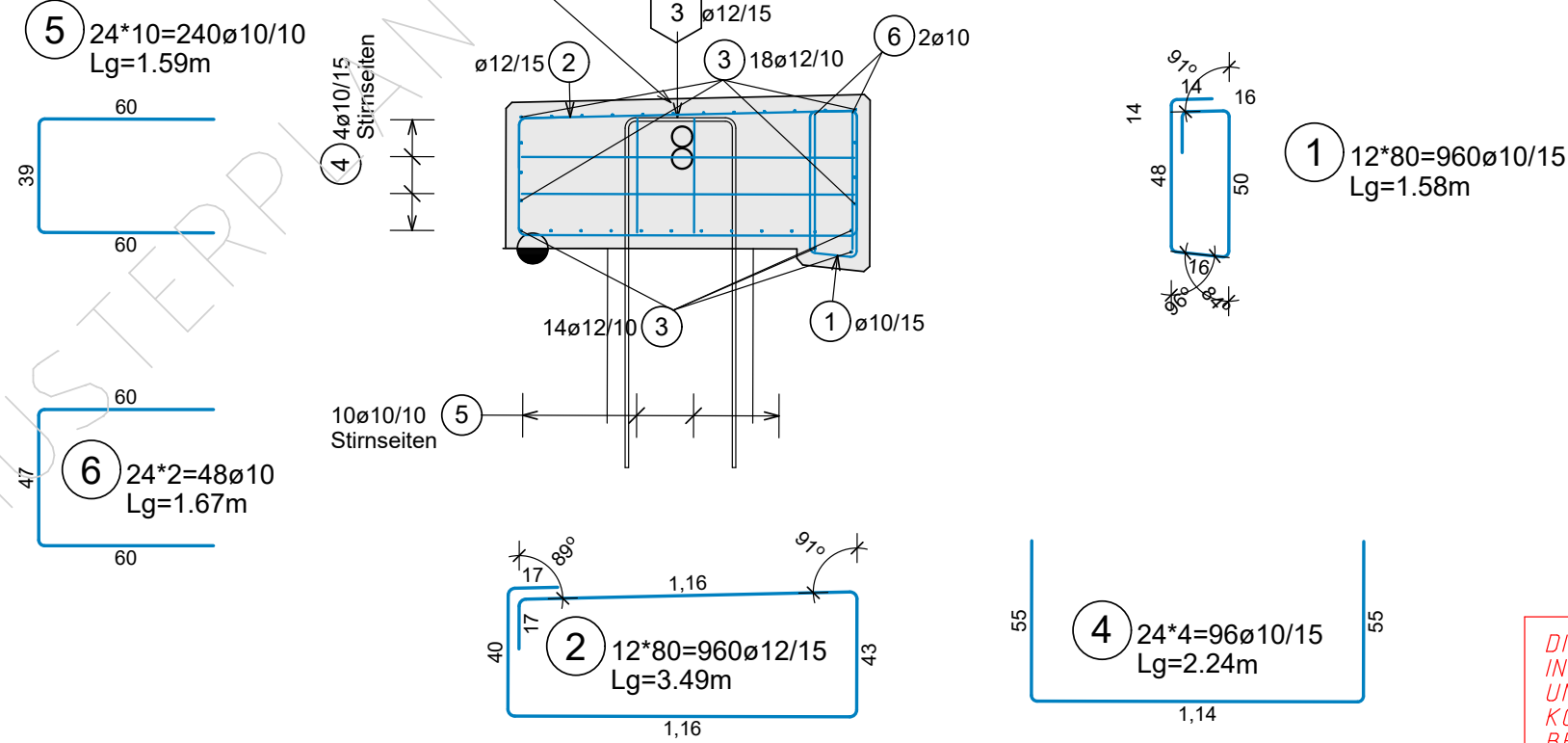
DETAIL LICHTMAST
M 1:25
4x ausführen!



SCHNITT M 1:25

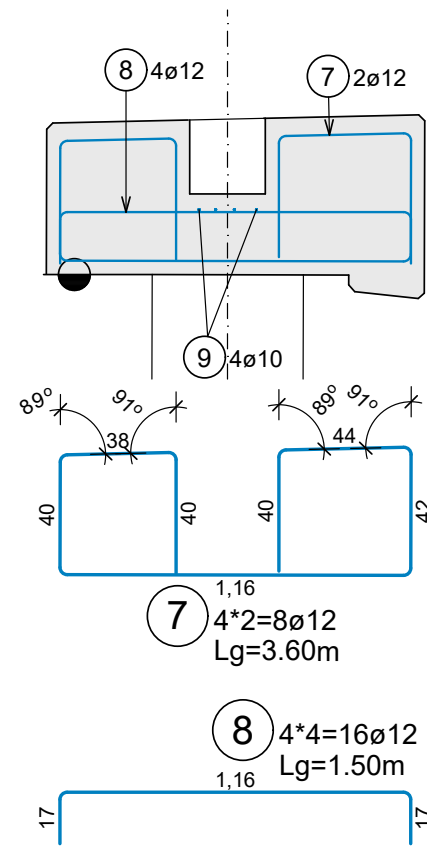
Bei Kabelziehschächten obere Längsbewehrung Pos 3 bauseits anpassen.

Bewehrung mit 6-eckigem Positionsring wurde im Plan 2402, 2404, 2406, 2408 verlegt!

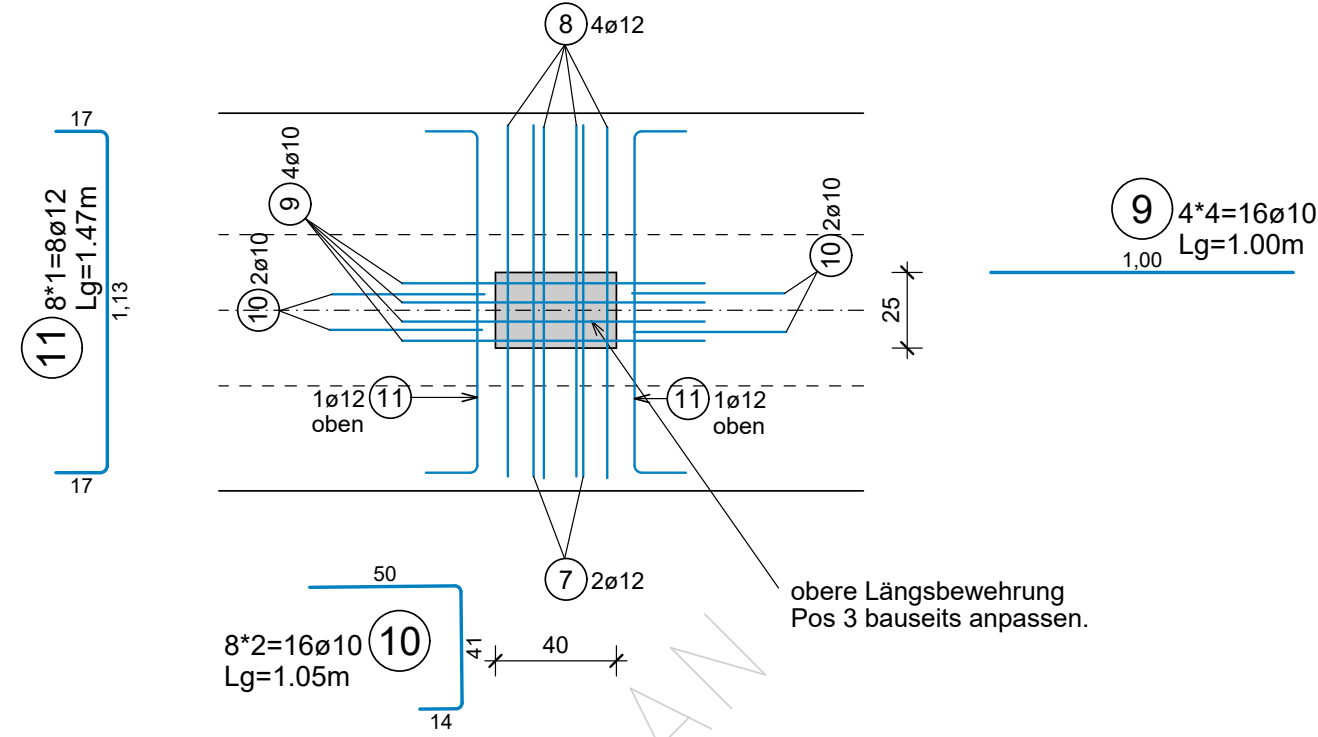


DETAIL KABELZIEHSCHACHT
M 1:25
4x ausführen!

SCHNITT



GRUNDRISS



B 550 B

Pos.	Anz.	∅	Länge	Bem.:	Pos.	Anz.	∅	Länge	Bem.:
1	960	10	1.58		7	8	12	3.60	
2	960	12	3.49		8	16	12	1.50	
3	384	12	11.85		9	16	10	1.00	
4	96	10	2.24		10	16	10	1.05	
5	240	10	1.59		11	8	12	1.47	
6	48	10	1.67		12	32	8	1.26	

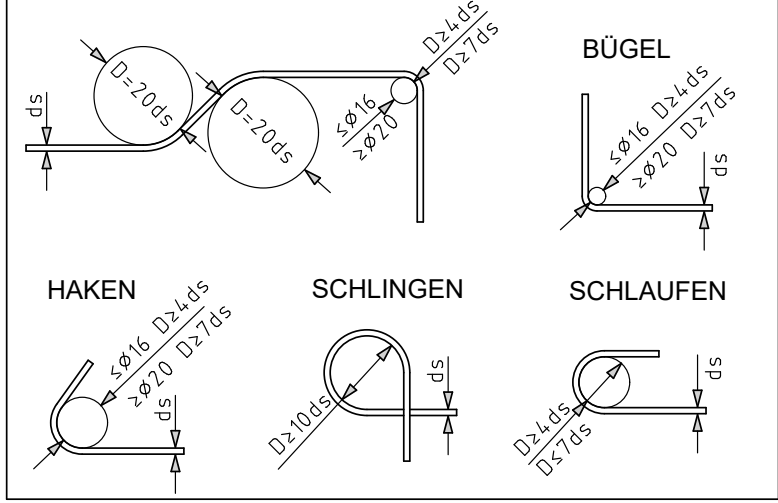
∅ (mm)	G (kg)	∅ (mm)	G (kg)
8 - 10	1389.615	12 - 16	7073.240

Gesamtgewicht 8462.855 kg

STAHLBEDARF GESAMT : 8462.9 KG

DIESER MUSTERPLAN REGELT DEN ERFORDERLICHEN INHALTLICHEN MINDESTUMFANG UND DIE DETAILIERUNGSGRAD UND NICHT DIE MATERIALIEN, AUSFÜHRUNGS- UND KONSTRUKTIONSART, DIE PROJEKTSPEZIFISCH ZU WÄHLEN SIND. BEI KONSTRUKTIVEN WIDERSPRÜCHEN GILT DAS PLANUNGSHANDBUCH idgF

BIEGEANWEISUNG FÜR B 550 B LT. ÖNORM EN 1992-1-1

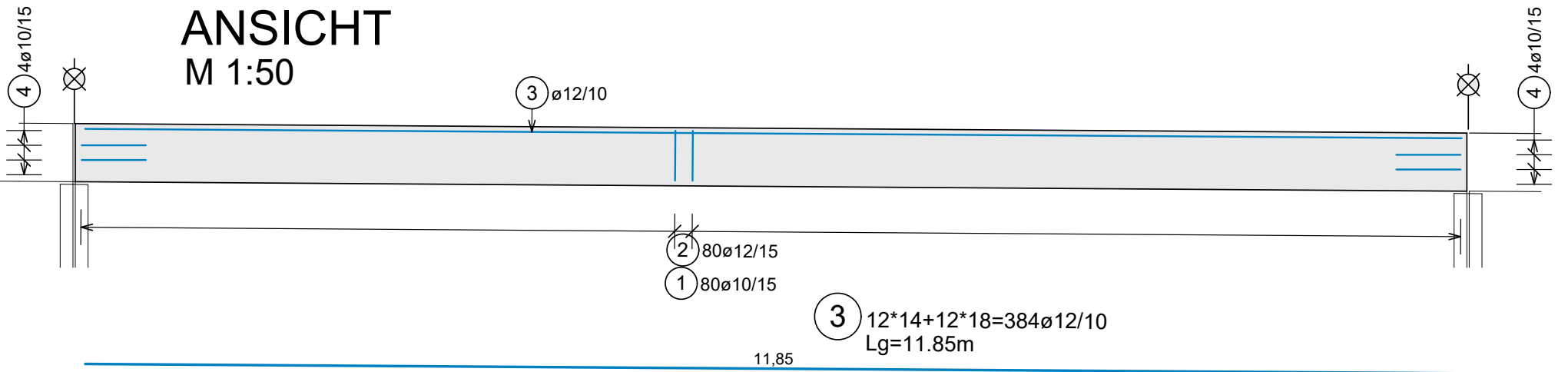


BAUSTOFFE: B 550 B
BETONDECKUNG: 4.5 cm

UNFALLSCHUTZ !!!

GERADE NACH OBEN ENDENDE STÄBE (STECKEISEN) MÜSSEN ABGEDECKT, ODER ZUSÄTZLICH HAKENFÖRMIG ABGEBOGEN WERDEN, OHNE VERRINGERUNG DER HAFTLÄNGE !

ANSICHT M 1:50



ASFINAG BAU MANAGEMENT GMBH
im Namen der



Ausführungsprojekt

PLANTITEL
MUSTERPLAN STÜTZMAUER
Bewehrungsplan Randbalken
Grundriss, Ansicht, Schnitte, Details

04					
03					
02					
01					

Rev.	Datum	Bearb.	Beschreibung der Änderung	Zustimmungsvermerke
PROJEKTANT			PLANVERFASSER	
ÖRTLICHE BAUAUFSICHT		PRÜFINGENIEUR		PROJEKTLEITUNG
Erstellt von: Datum:		MASSSTAB M1:50		PLANNUMMER
Geprüft von: Datum:		Fläche: 0.22 m ²		
Freigegeben von: Datum:				