

WANDANSICHT

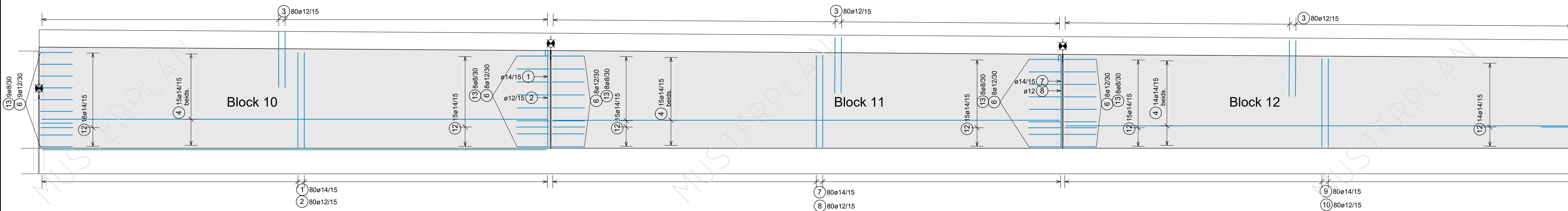
M 1:50

14 3*2=6ø12
Lg=11.80m

11.80

4 4*15+2*14=88ø14/15
Lg=11.85m

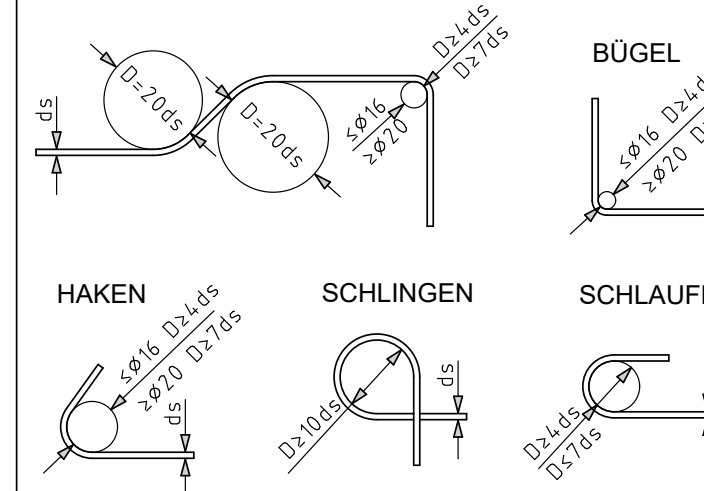
11.85



B 550 B									
Pos.	Anz.	ø	Länge	Bem.:	Pos.	Anz.	ø	Länge	Bem.:
1	80	14	2.44		8	86	12	2.32	
2	86	12	2.41		9	80	14	2.27	
3	240	12	2.98		10	86	12	2.24	
4	88	14	11.85		11	300	8	0.65	
5	50	8	2.57		12	90	14	1.92	
6	41	12	1.79		13	41	8	1.09	
7	80	14	2.35		14	6	12	11.80	
ø (mm) G (kg)					ø (mm) G (kg)				
8 - 10 145.435					12 - 16 3449.707				
Gesamtgewicht 3595.142 kg									

STAHLBEDARF GESAMT : 3595.1 KG

BIEGEANWEISUNG FÜR B 550 B
LT. ÖNORM EN 1992-1-1



BAUSTOFFE: B 550 B
BETONDECKUNG: 4.0 cm

UNFALLSCHUTZ !!!

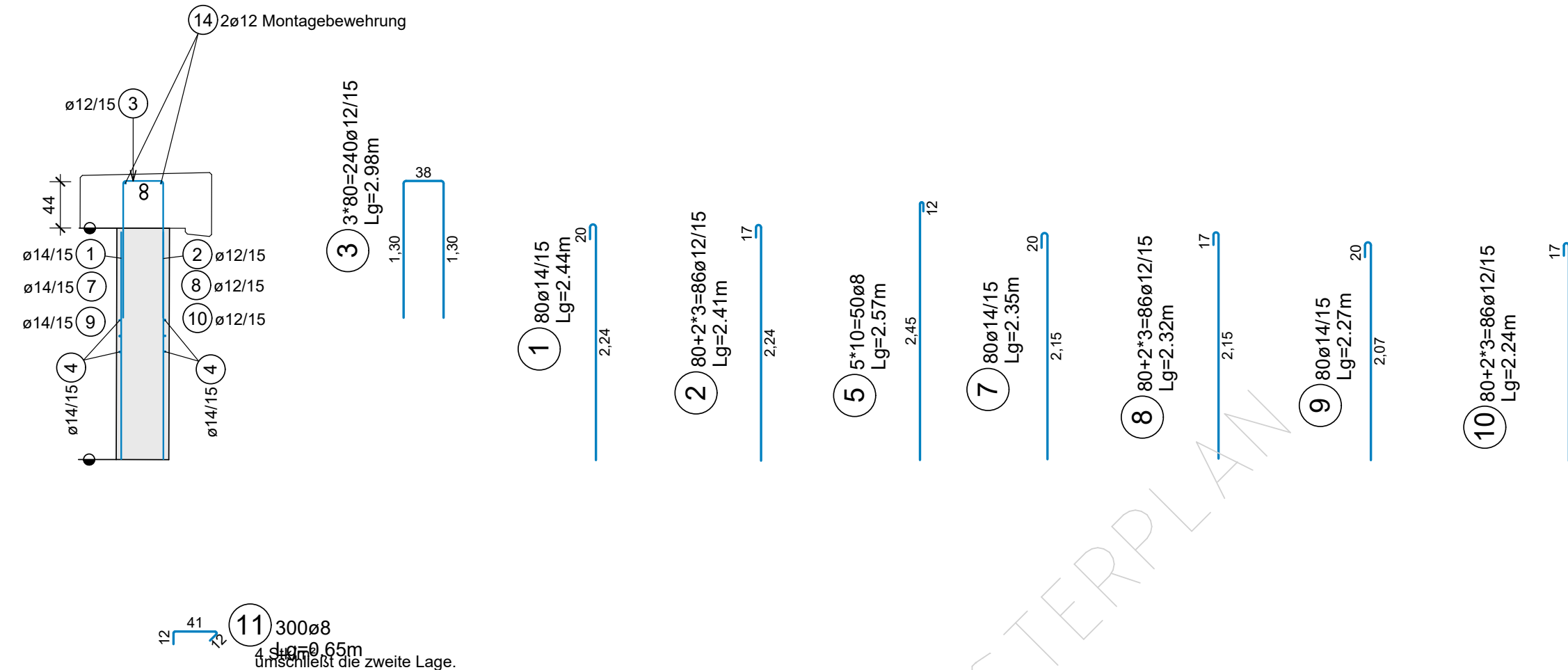
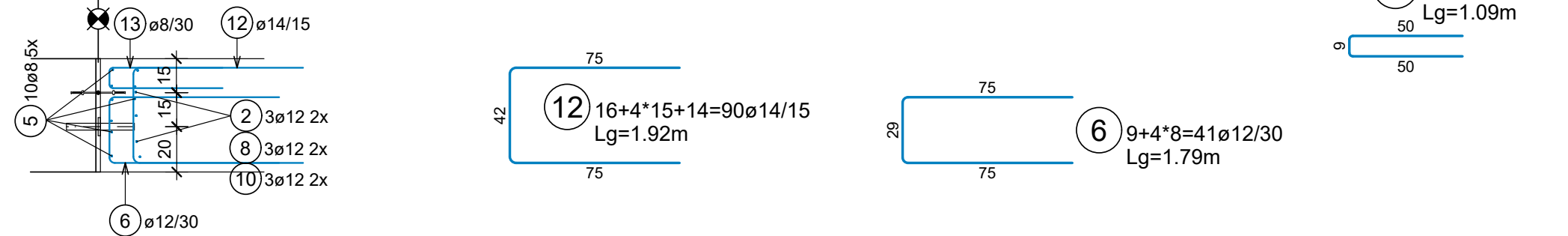
GERADE NACH OBEN ENDENDE STÄBE (STECKEISEN) MÜSSEN ABGEDECKT, ODER ZUSÄTZLICH HAKENFÖRMIG ABGEBOGEN WERDEN, OHNE VERRINGERUNG DER HAFTLÄNGE !

REGELSCHNITT

M 1:50

DEHNFUGE M 1:25

5 Mal ausführen.



Ausführungsprojekt

MUSTERPLAN STÜTZMAUER
Bewehrungsplan Aufgehendes
Ansicht, Schnitt, Details

Rev.	Datum	Bearb.	Beschreibung der Änderung	Zustimmungsvermerke
04				
03				
02				
01				

PROJEKTANT		PLANVERFASSER	
ÖRTLICHE BAUAUFSICHT	PRÜFINGENIEUR	PROJEKTLEITUNG	
Erstellt von:	MASSTAB	PLANNUMMER	
Datum:	M 1:50		
Geprüft von:	Fläche:		
Datum:	0.45 m²		