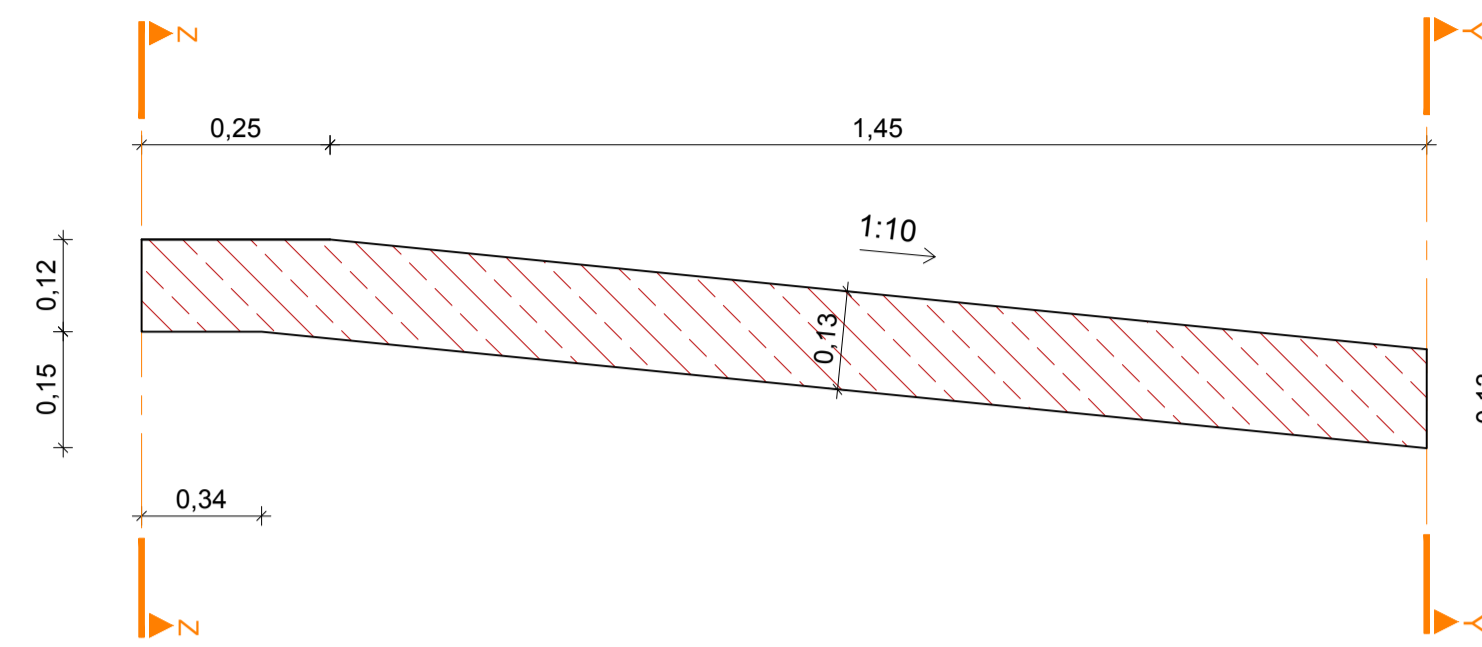


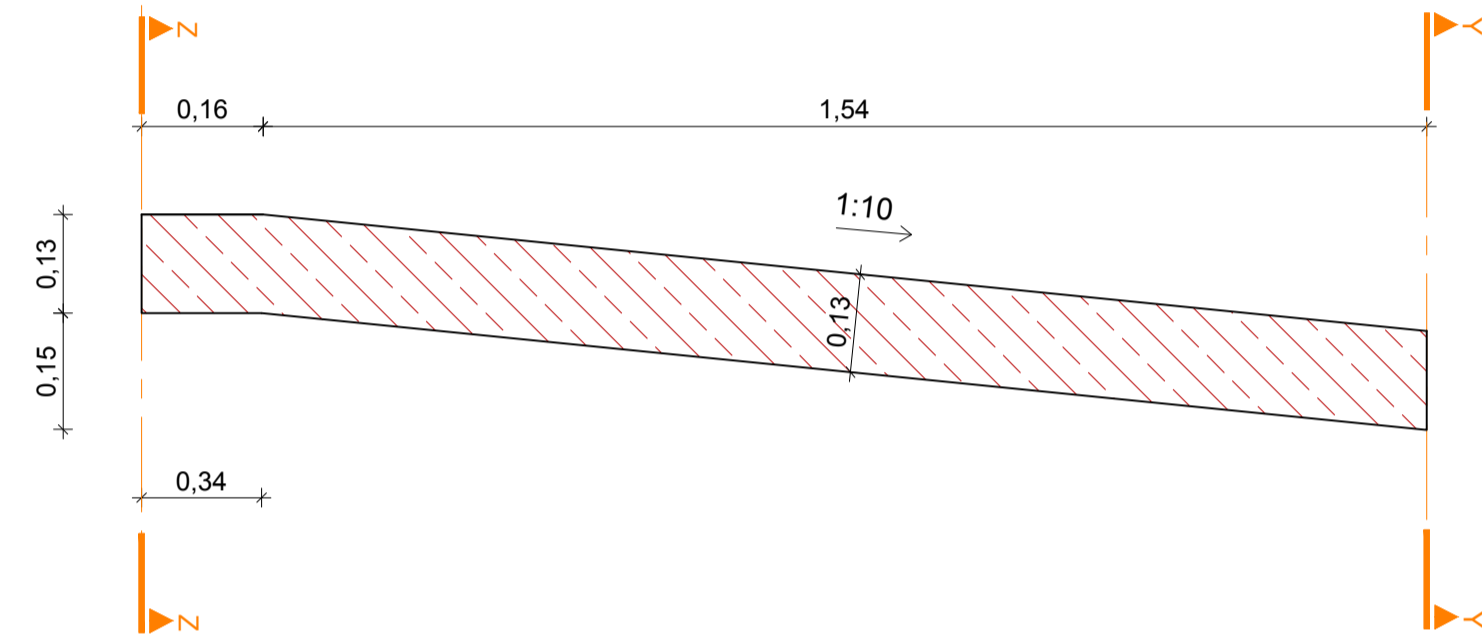
RAMPENELEMENT TYP 3

M 1:10

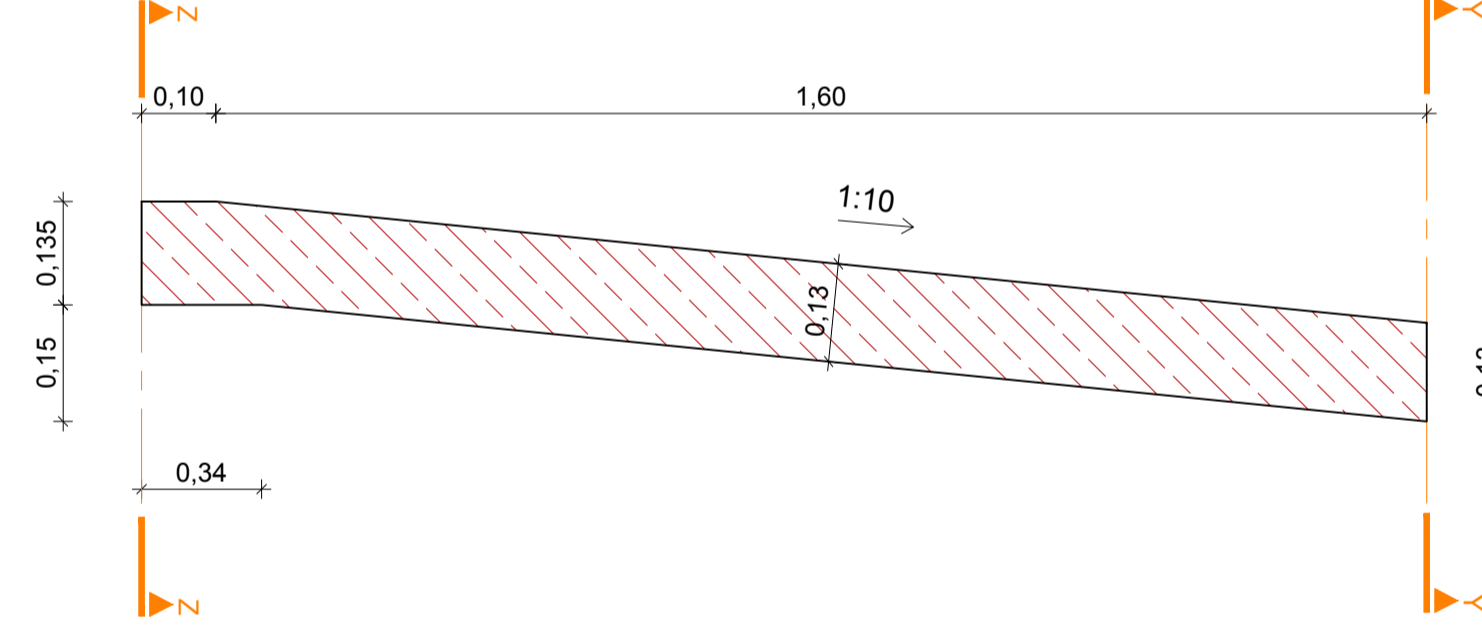
SCHNITT A-A



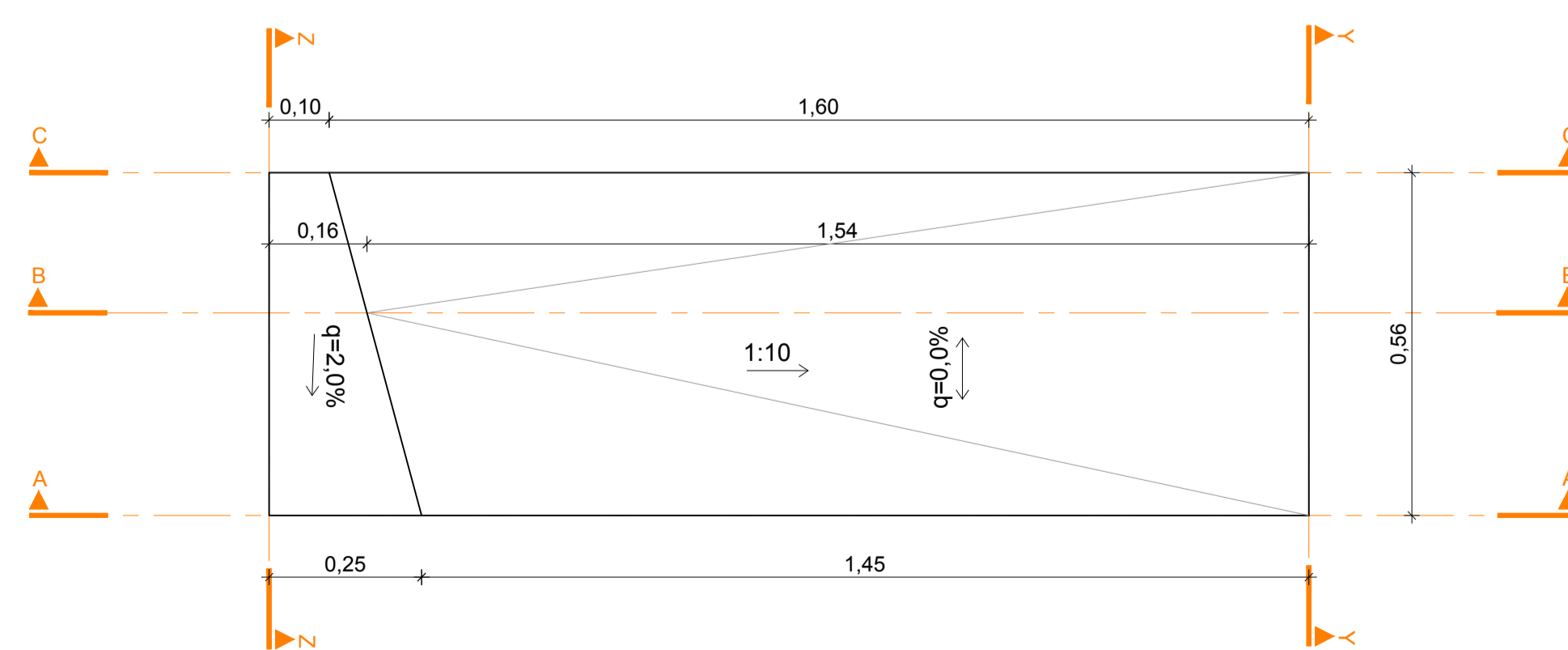
SCHNITT B-B



SCHNITT C-C



GRUNDRISS



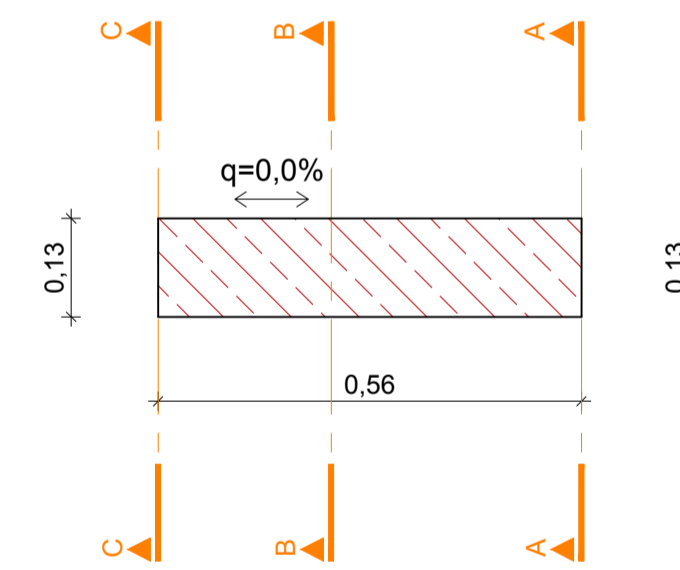
ABSENKUNG ERHÖHTER
SEITENSTREIFEN BEI GQ MIT/OHNE
LÖWA (SÜDULM)

BETONGÜTE C30/37/B5/GK16

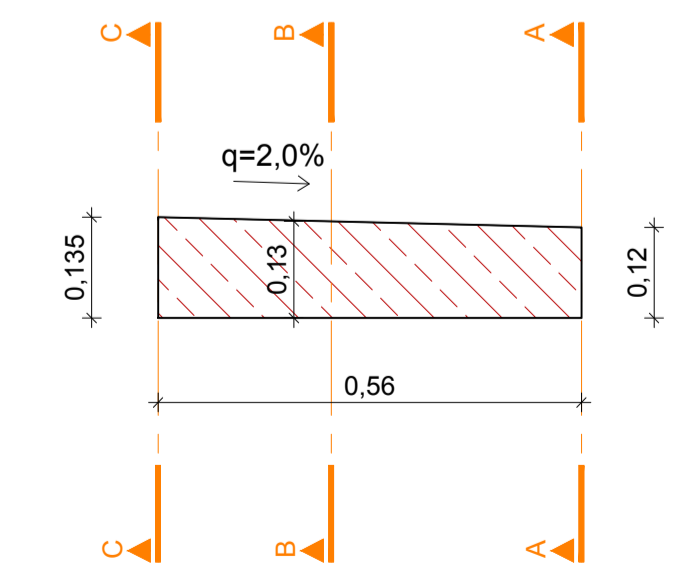
8x ausführen wie dargestellt

8x spiegelverkehrt ausführen

SCHNITT Y-Y

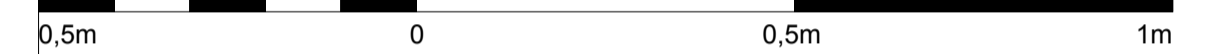


SCHNITT Z-Z



Abweichung vom Bausoll		Abweichung stellt eine Minderkostenforderung dar (ist auszuführen)
Abweichung vom Bausoll (Abweichungen sind stichwortartig aufzulisten und im Plan direkt zu markieren)		
1.	Rev. Beschreibung	<input type="checkbox"/> JA <input type="checkbox"/> NEIN
2.		<input type="checkbox"/> JA <input type="checkbox"/> NEIN
3.		<input type="checkbox"/> JA <input type="checkbox"/> NEIN
4.		<input type="checkbox"/> JA <input type="checkbox"/> NEIN
5.		<input type="checkbox"/> JA <input type="checkbox"/> NEIN

M 1 : 10



Zugehörige Pläne:

6250
6251
7178

ASFINAG BAU MANAGEMENT GMBH
im Namen der

ASFINAG

S 16 Arlberg Schnellstraße
ASt Zams - ASt Landeck West
km 00,000 - 05,536

SICHERHEITSAUSBAU PERJENTUNNEL
AUSFÜHRUNG
PERJENTUNNEL 1.RÖHRE PJTR

LEITUNGSKANAL ABSENKUNG
RAMPENELEMENTE GEBETON
SCHALUNG
RAMPENELEMENT TYP 3

INHALT / PLANITTEL							
<p>ÄNDERUNG</p> <table border="1"> <tr> <td>C</td> <td></td> </tr> <tr> <td>B</td> <td></td> </tr> <tr> <td>A</td> <td></td> </tr> </table>		C		B		A	
C							
B							
A							
<p>TECHNISCHE PLANUNG</p> <p><input checked="" type="checkbox"/> FREIGEGEREN <input type="checkbox"/> NICHT FREIGEGEREN <input type="checkbox"/> FREIGEGEREN MIT ANMERKUNGEN</p> <p>BERNARD INGENIEURE</p> <p>IGT</p> <p>KMP</p> <p>IGT</p> <p>IGT</p>	<p>PROJEKTLEITUNG</p> <p>ASFINAG BAU MANAGEMENT GMBH A-1020 WIEN, WOODENKREUTZSTRASSE 18</p> <p>loidl</p> <p>PROJEKTLEITER Dr. Loidl Richard</p> <p>IGT</p> <p>KMP</p> <p>IGT</p> <p>IGT</p>						
<p>DATUM: 04.03.2019</p> <p>ÖBA</p> <p>TATIKER</p> <p>AUSFÜHRENDE FIRMA</p> <p>IGT</p> <p>KMP</p> <p>IGT</p>	<p>DATUM: 04.03.2019</p> <p>ÖBA</p> <p>TATIKER</p> <p>AUSFÜHRENDE FIRMA</p> <p>IGT</p> <p>KMP</p> <p>IGT</p>						
<p>GEZEICHNET: 11.01.2019</p> <p>GEPRÜFT: 11.01.2019</p> <p>FLÄCHE: 0,594m x 1,000m = 0,594m²</p>	<p>Plannummer ASFINAG: 301003717173-00-00/0-416/PJTR/BI</p> <p>MASSSTAB: 1:10</p> <p>PLANNUMMER / REVISION / VERSION: 7173-00-00</p>						