

RAMPENELEMENT TYP 2

M 1:10

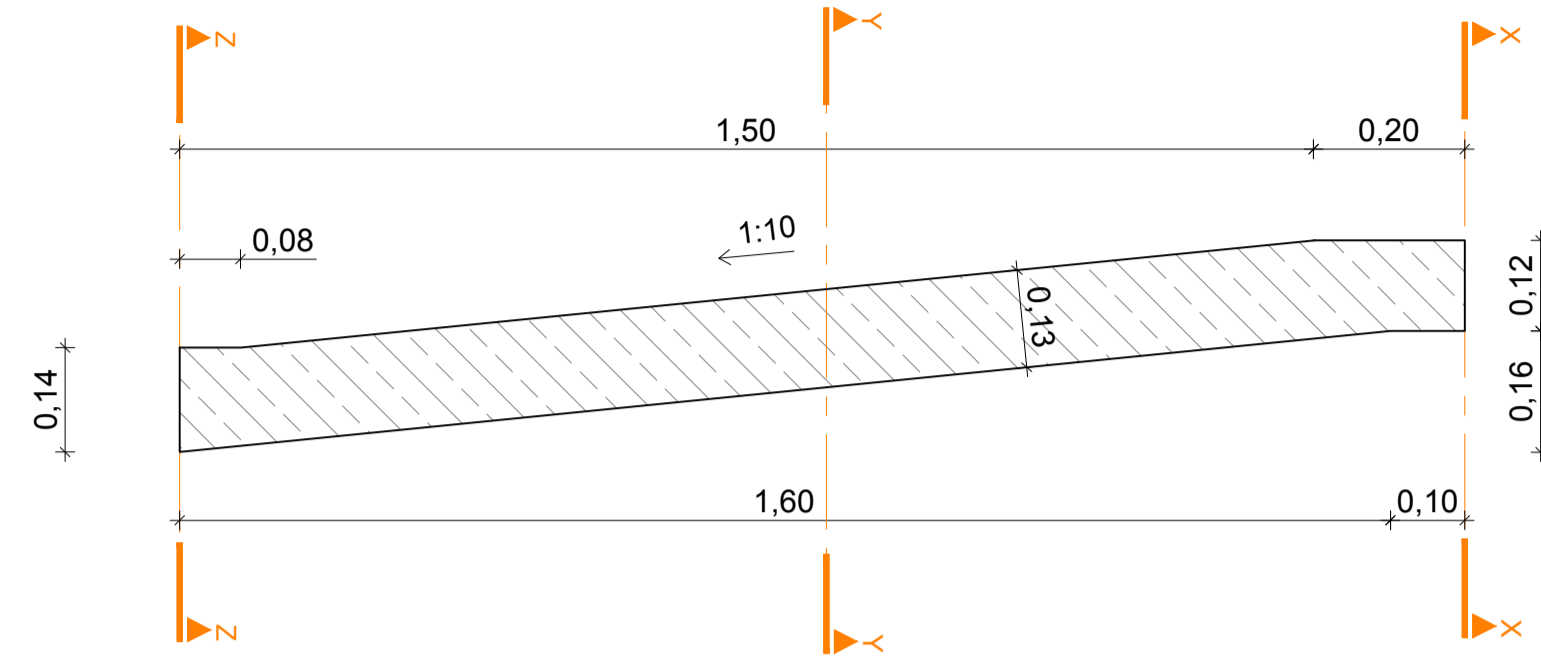
ABSENKUNG ERHÖHTER SEITENSTREIFEN BEI EQ (SÜDULM)

BETONGÜTE C30/37/B5/GK16

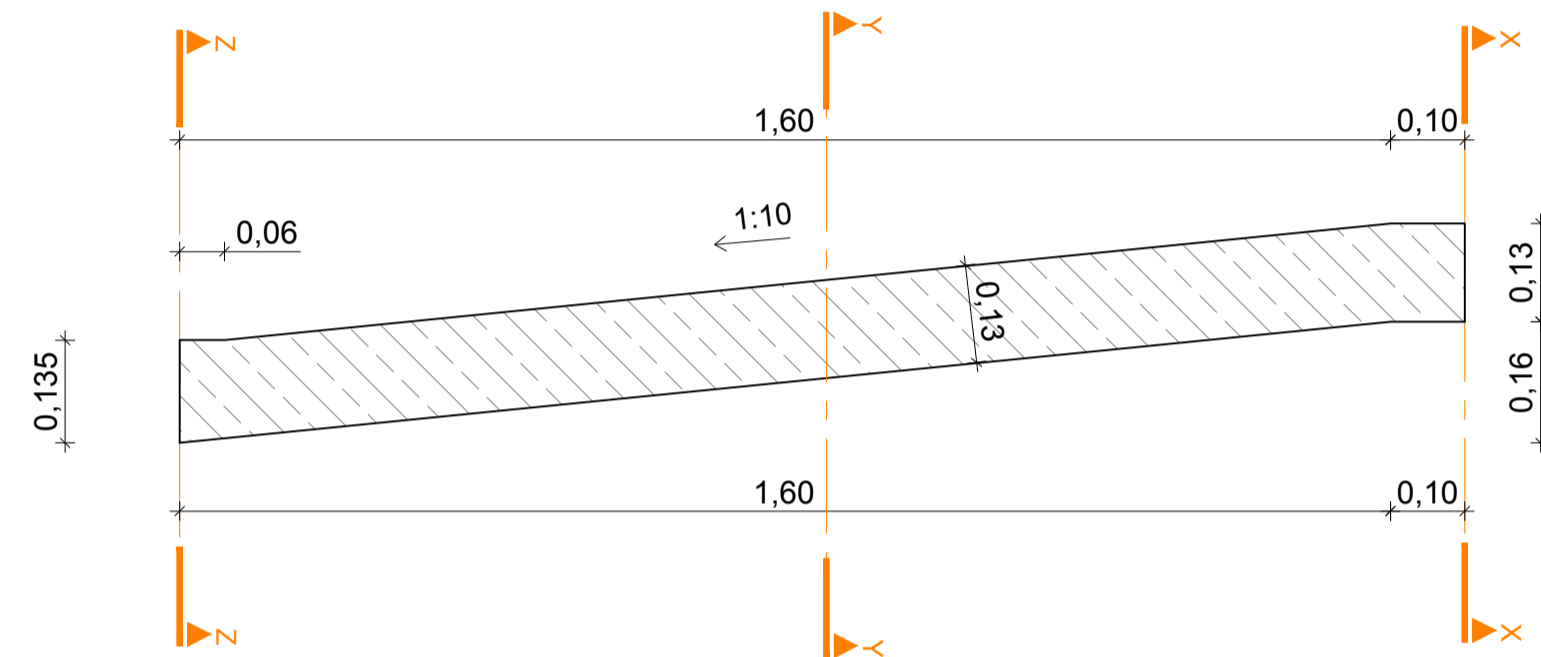
2x ausführen wie dargestellt

2x spiegelverkehrt ausführen

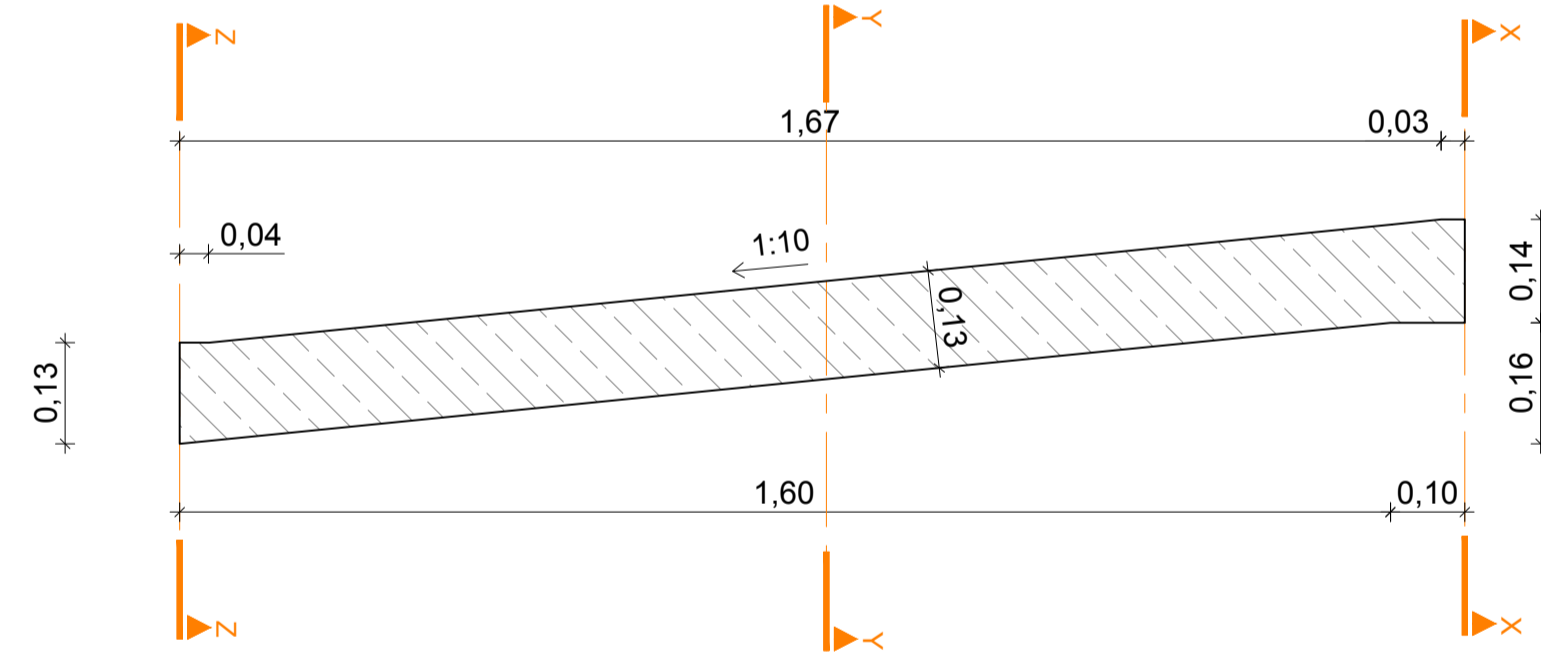
SCHNITT A-A



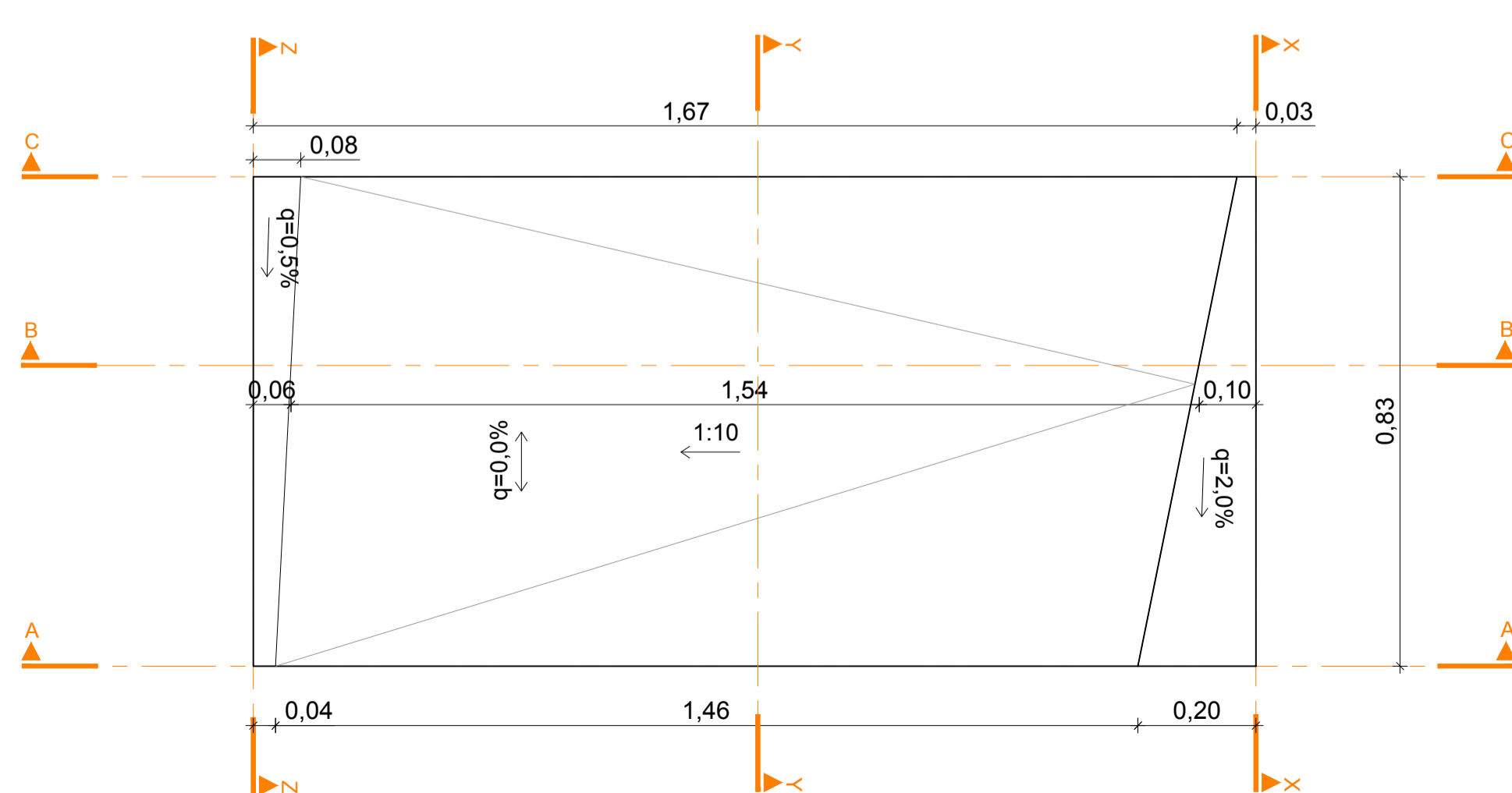
SCHNITT B-B



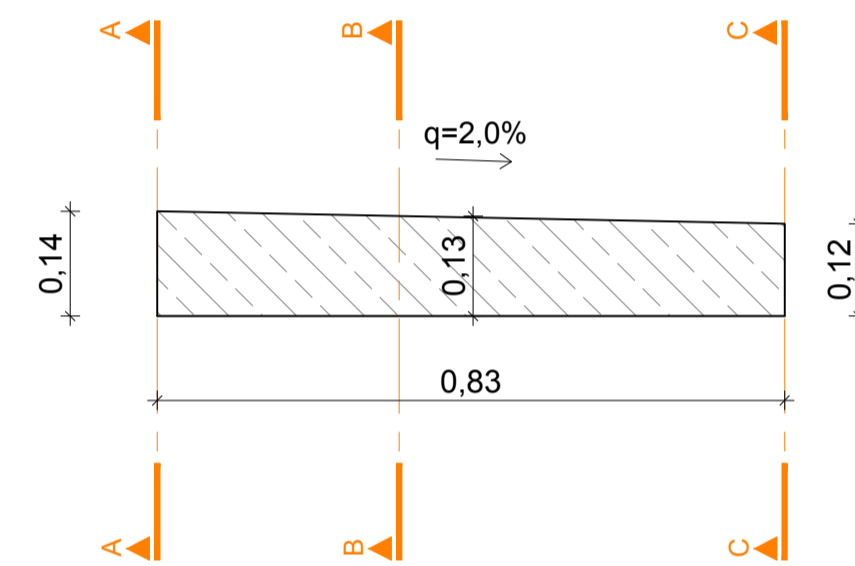
SCHNITT C-C



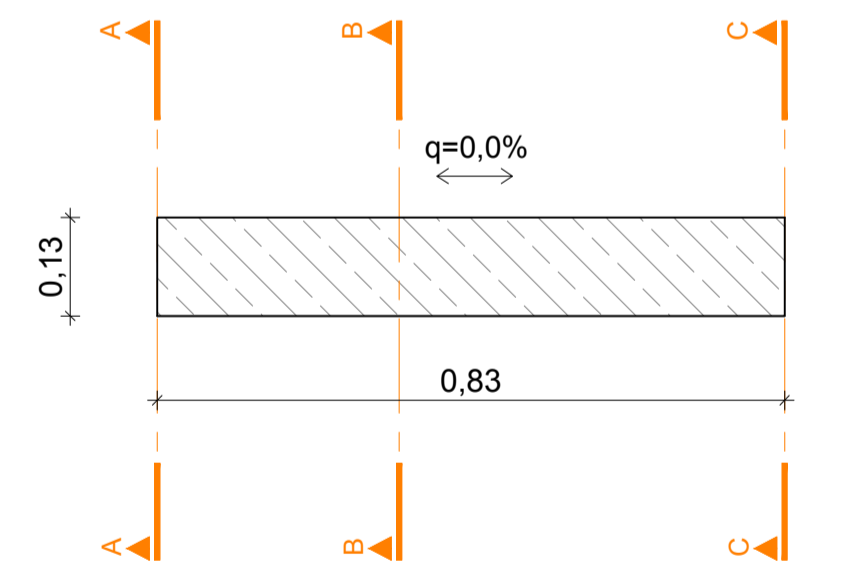
GRUNDRISS



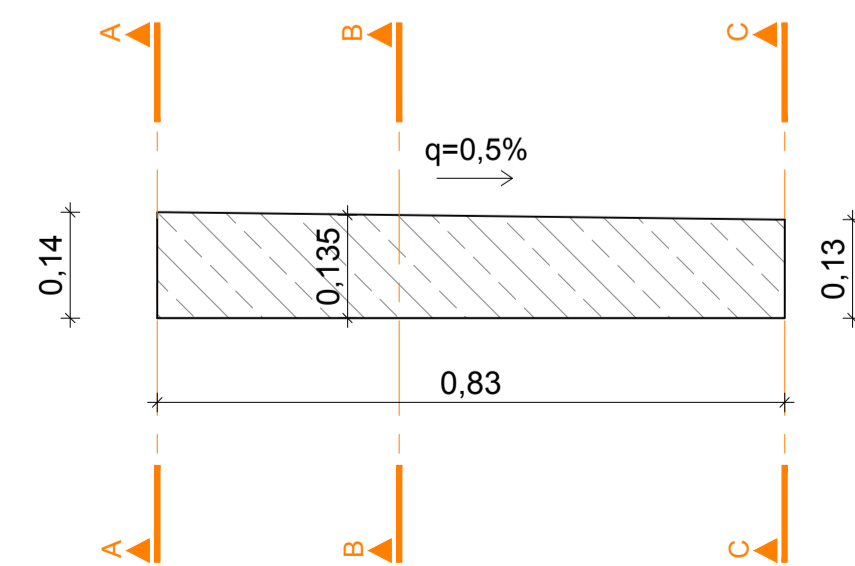
SCHNITT X-X



SCHNITT Y-Y

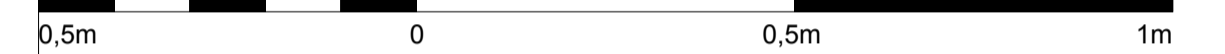


SCHNITT Z-Z



Abweichung vom Bausoll		Abweichung stellt eine Mindestkostenforderung dar (ist auszuführen)
1.	Rev. xx Beschreibung	<input type="checkbox"/> JA <input type="checkbox"/> NEIN
2.		<input type="checkbox"/> JA <input type="checkbox"/> NEIN
3.		<input type="checkbox"/> JA <input type="checkbox"/> NEIN
4.		<input type="checkbox"/> JA <input type="checkbox"/> NEIN
5.		<input type="checkbox"/> JA <input type="checkbox"/> NEIN

M 1 : 10



Zugehörige Pläne:

6500
6501
7177

ASFINAG BAU MANAGEMENT GMBH
im Namen der

ASFINAG

PROJEKT
S 16 Arlberg Schnellstraße
Ast Zams - Ast Landeck West
km 00,000 - 05,536

SICHERHEITSAUSBAU PERJENTUNNEL
AUSFÜHRUNG
PERJENTUNNEL 1.RÖHRE PJTR

INHALT / PLANTITEL
LEITUNGSKANAL ABSENKUNG
RAMPENELEMENTE IN BETON
SCHALLUNG
RAMPENELEMENT TYP 2

TECHNISCHE PLANUNG		LEITUNG	
<input checked="" type="checkbox"/> FREIGEgeben <input type="checkbox"/> NICHT FREIGEgeben <input type="checkbox"/> FREIGEgeben MIT ANMERKUNGEN	<input checked="" type="checkbox"/> FREIGEgeben <input type="checkbox"/> NICHT FREIGEgeben <input type="checkbox"/> FREIGEgeben MIT ANMERKUNGEN	<input checked="" type="checkbox"/> FREIGEgeben <input type="checkbox"/> NICHT FREIGEgeben <input type="checkbox"/> FREIGEgeben MIT ANMERKUNGEN	<input checked="" type="checkbox"/> FREIGEgeben <input type="checkbox"/> NICHT FREIGEgeben <input type="checkbox"/> FREIGEgeben MIT ANMERKUNGEN
DATUM: 05.03.2019	DATUM: 04.03.2019	DATUM: 04.03.2019	DATUM: 25.02.2019
IGT	KMP	ASFINAG BAU MANAGEMENT GMBH	IGT
GEZEICHNET: DATUM: 05.03.2019	GEZEICHNET: DATUM: 05.03.2019	GEZEICHNET: DATUM: 05.03.2019	GEZEICHNET: DATUM: 05.03.2019
FLÄCHE: 0,594m x 1,000m = 0,594m²	MASSSTAB: 1:10	PLANNUMMER / REVISION / VERSION: 30100371/7172-00-00/0-416/PJTR/BI	7172-00-00