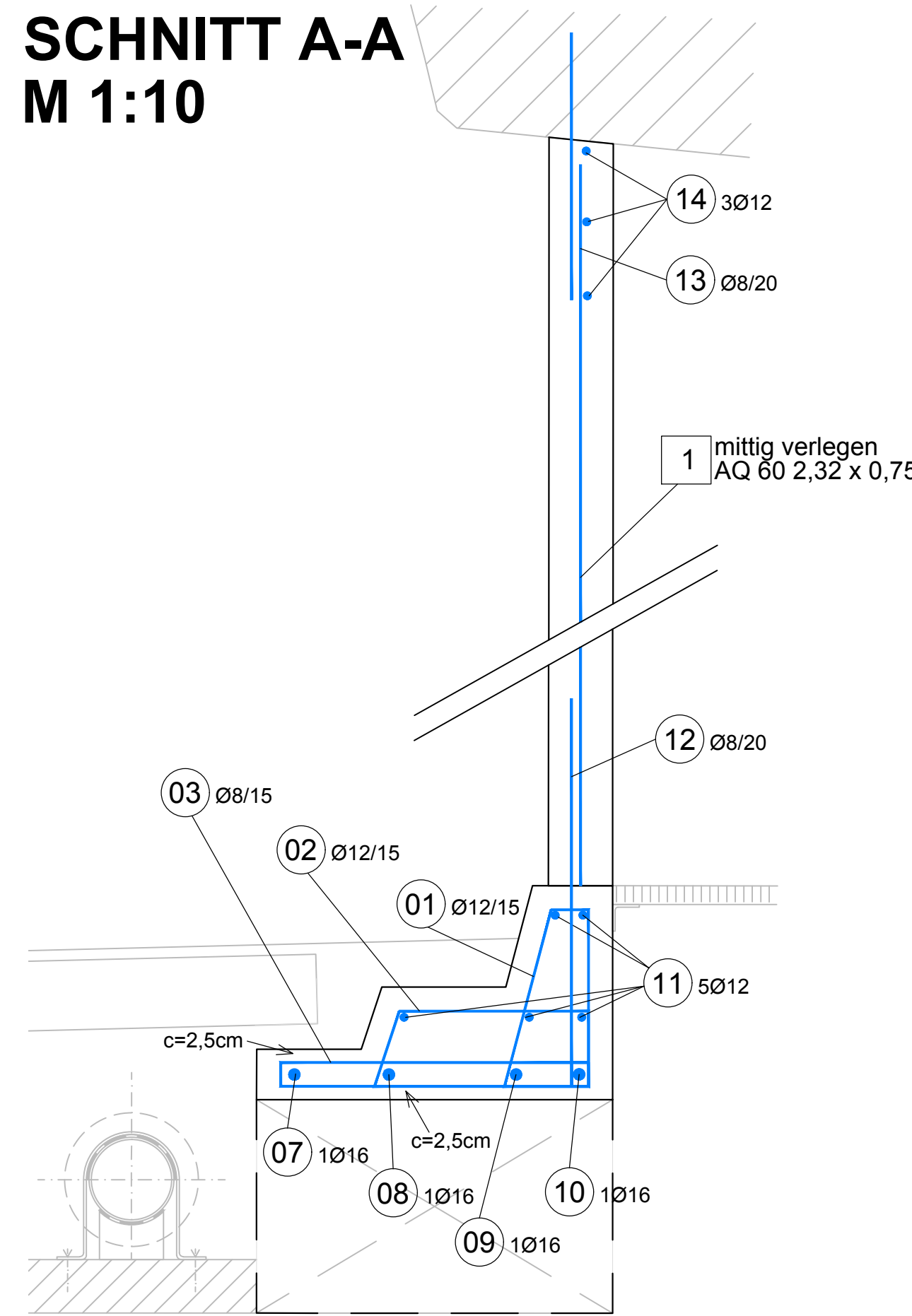


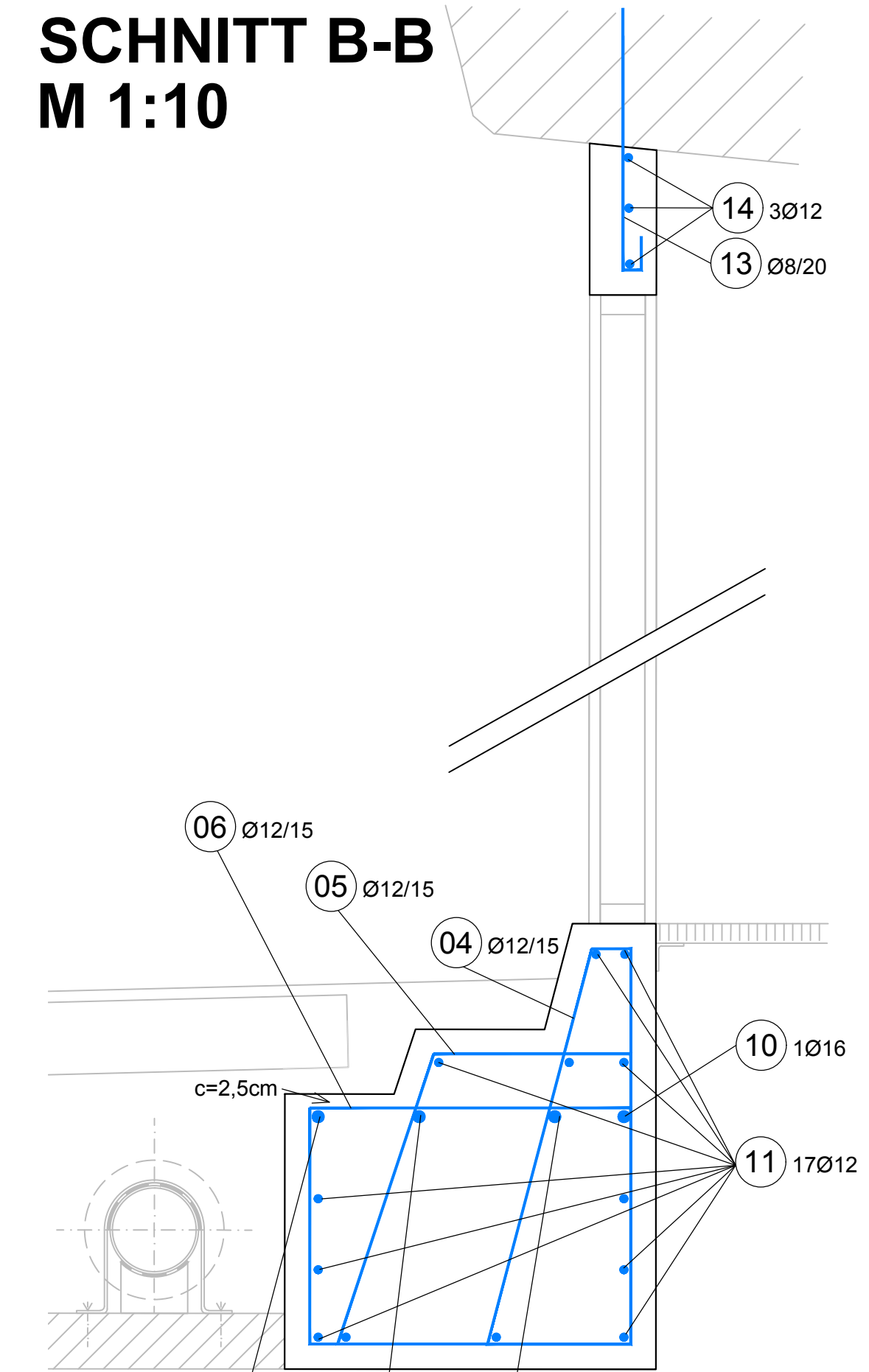
SCHNITT A-A M 1:10



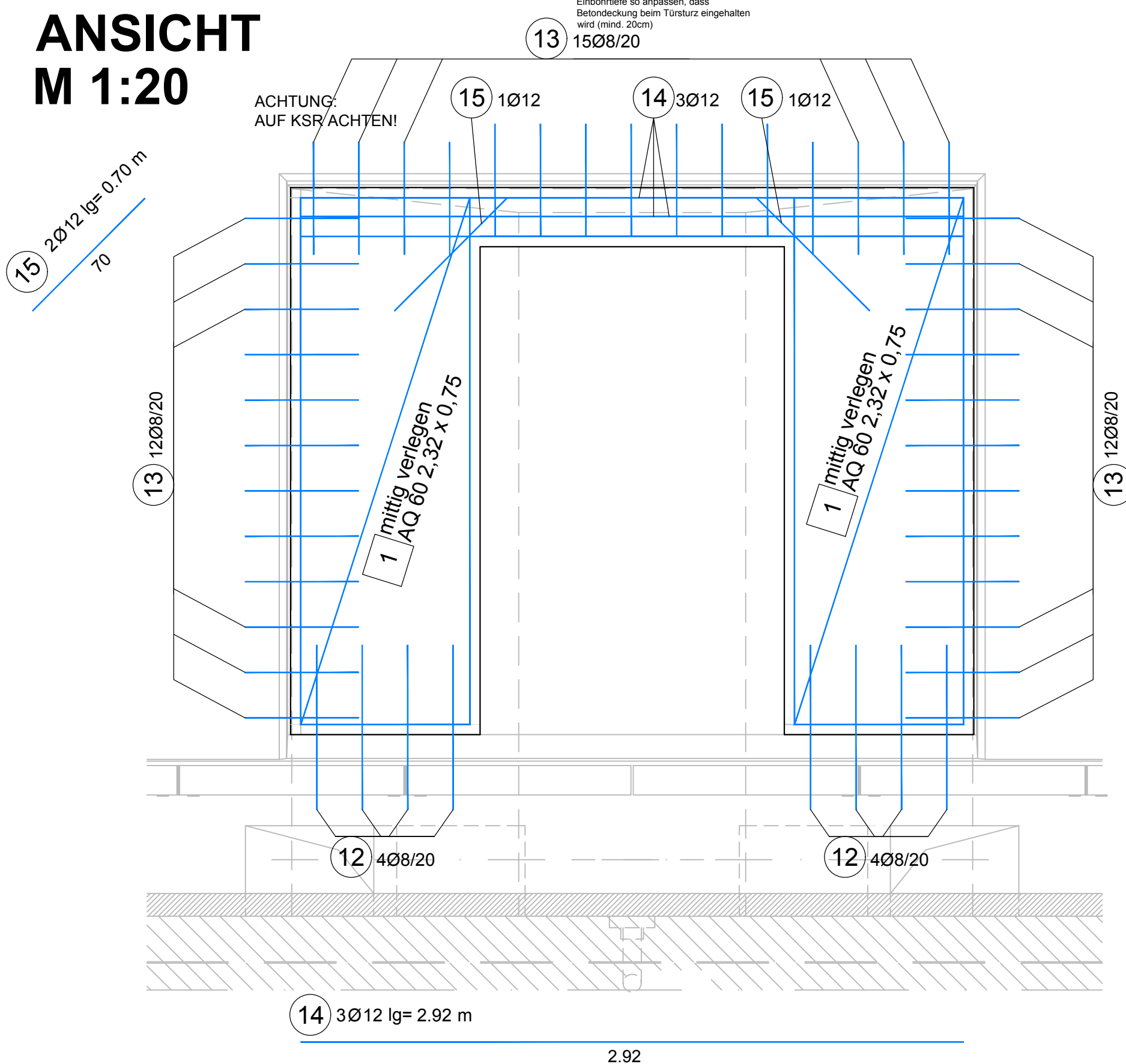
13 39Ø8/20 lg=0.67m
Stäbchen einbohren und einleiten mit HILTI HIT HY 150 od. g.w.
Erdankerschemel schräg einleiten, Betonoberfläche einhalten
EPOXIDHARZBESCHICHTET

12 8Ø8/20 lg=0.87m
Stäbchen einbohren und einleiten mit HILTI HIT HY 150 od. g.w.
Erdankerschemel in Mauerhöhe einleiten
Einbohrtiefe 20cm
EPOXIDHARZBESCHICHTET

SCHNITT B-B M 1:10



ANSICHT M 1:20



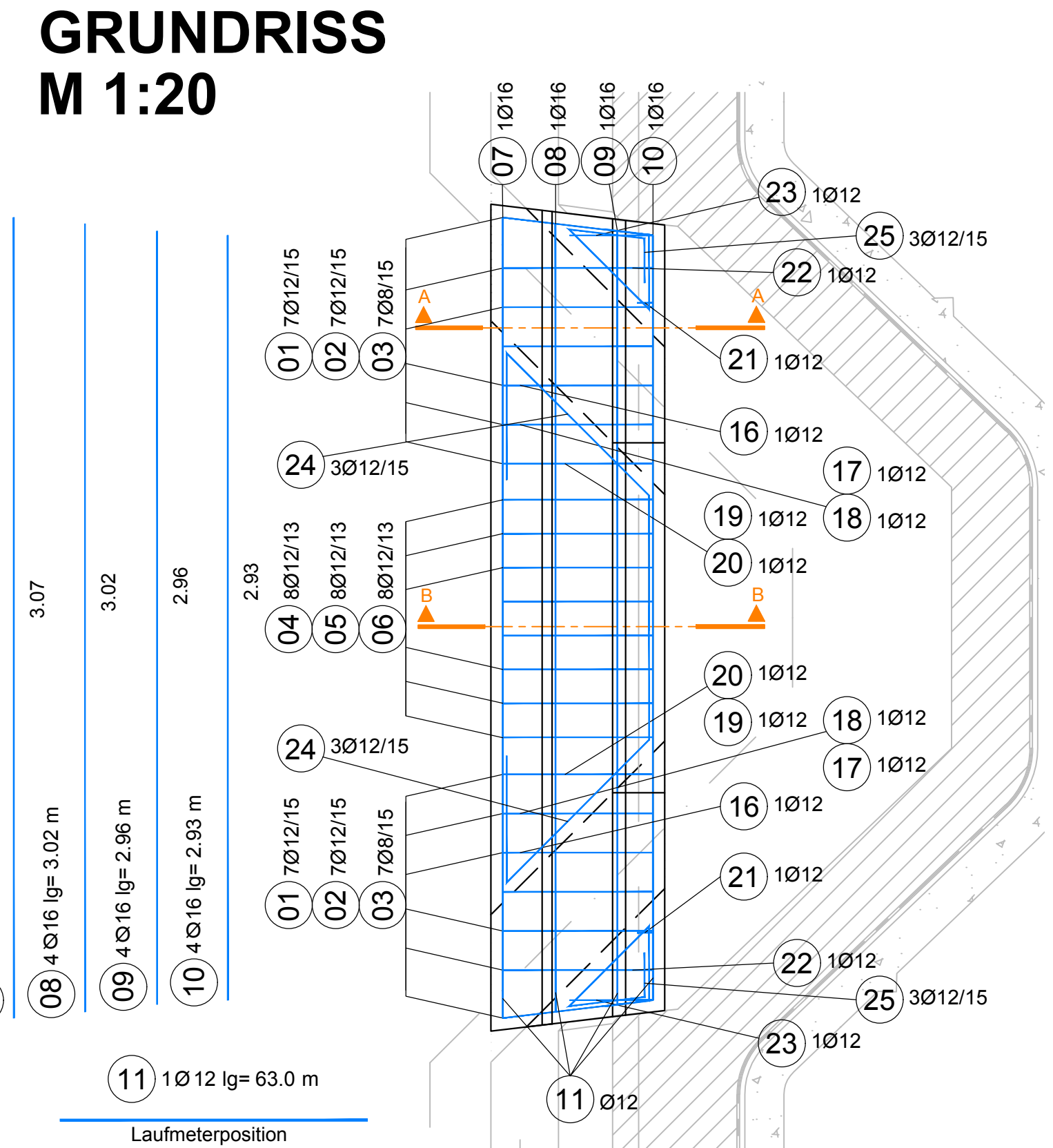
Stabstahlliste BSt 550 B					
Positionsnummer	Stück	Durchmesser	Länge	kg/m	kg
01	8	12	1.21	0.888	8.60
02	8	12	1.52	0.888	10.80
03	8	8	1.58	0.395	5.00
04	8	12	2.10	0.888	14.92
05	8	12	2.29	0.888	16.27
06	8	12	2.32	0.888	16.49
07	4	16	3.07	1.58	19.41
08	4	16	3.02	1.58	19.09
09	4	16	2.96	1.58	18.71
10	4	16	2.93	1.58	18.52
11	1	12	63.0	0.888	55.95
12	8	8	0.87	0.395	2.75
13	39	8	0.67	0.395	10.33
14	3	12	2.92	0.888	7.78
15	2	12	0.70	0.888	1.25
16	2	12	1.48	0.888	2.63
17	2	12	1.74	0.888	3.09
18	2	12	1.71	0.888	3.04
19	2	12	2.06	0.888	3.66
20	2	12	2.01	0.888	3.57
21	2	12	2.02	0.888	3.59
22	2	12	1.76	0.888	3.13
23	2	12	1.45	0.888	2.58
24	6	12	1.77	0.888	9.44
25	6	12	1.34	0.888	7.14
Gesamtstahlmenge[kg]					267.74

BETONGÜTE: Sockel C25/30/B5/GK16 BEWEHRUNGSMENGE FÜR
Trennwand C25/30/B5/RS/BL/GK16 1 SOCKEL bzw. 1 TRENNWAND!
BETONDECKUNG: 4.5cm bzw. 2.5cm (siehe Schnitte)

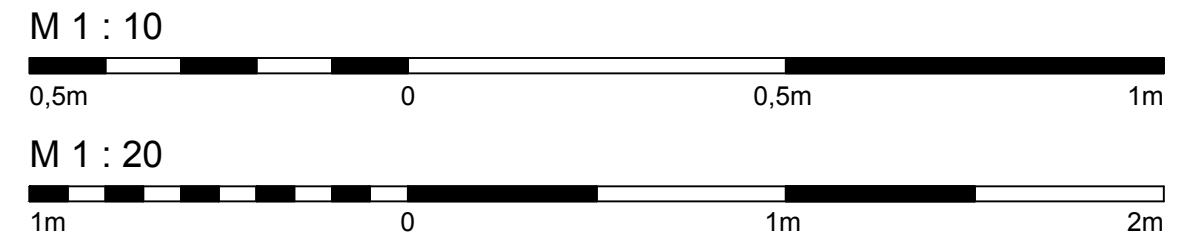
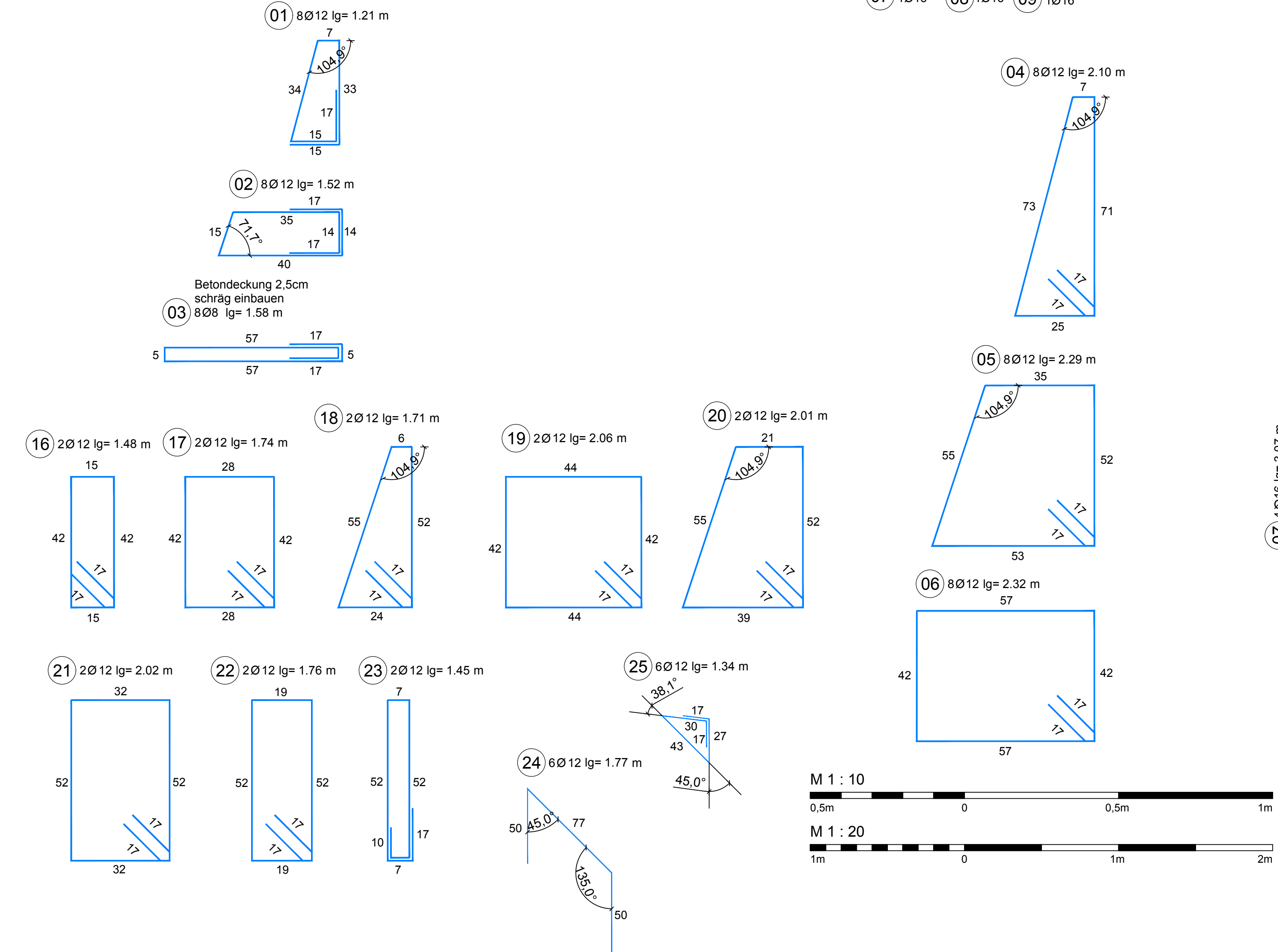
Mattenliste BSt 550 M						
Positionsnummer	Stück	Typ	Länge	Breite	kg/m ²	kg
01	2	AQ60	2.32	0.75	4.44	15.46
Gesamtstahlmenge[kg]						15.46

BEWEHRUNGSMENGE FÜR
1 SOCKEL bzw. 1 TRENNWAND!

GRUNDRISS M 1:20



Zugehörige Pläne:
6350 ff.



Abweichung vom Bausoll		Abweichung stellt eine Minderkostenforderung dar (zu auszufüllen)
Mit der gegenständlichen Anordnung gem.		
Plannummer 30100371/7165-01-00 /D-416/PJTR/BI wird vom Bausoll		
<input checked="" type="checkbox"/> NICHT abgewichen <input type="checkbox"/> abgewichen		
Die Freigabe einer wesentlichen Abweichung vom Bausoll kann nur in einer Partnerschaftssitzung erfolgen.		
Unterschrift Planer:	Unterschrift OBA:	

ASFİNAG BAU MANAGEMENT GMBH
im Namen der

ASFİNAG

**S 16 Arlberg Schnellstraße
ASt Zams - ASt Schnell West
km 00,000 - 05,536**

**SICHERHEITSAUSBAU PERJENTUNNEL
AUSFÜHRUNG
PERJENTUNNEL 1.RÖHRLINIE PJTR**

INHALT / PLANTITEL
PJTR FLN PB NISCHENSOCKET UND -TRENNWAND BEWEHRUNG

26.07.2019 01 Anpassung lichte Höhe Tür in Trennwand und...
TECHNISCHE PLANUNG

BERNARD INGENIEURE **ASFİNAG BAU MANAGEMENT GMBH**
A-1020 WIEN, WOODCENTERSTRASSE 19

widl
PROJEKTLEITER
DI Lothar Richard

DATUM: 19.04.2019 DATUM: 16.04.2019

OBA: IGT KMP AUSFÜHRENDE FIRMA: EJ

GEZEICHNET: SAH 30100371/7165-01-00-0-416/PJTR/BI
DATUM: 16.04.2019

GEPROBT: LWB 11.12.2018
DATUM: 11.12.2018

FLÄCHE: 0.594m x 0.841m = 0.50m²

MASSSTAB: 1:10 1:20
PLANNUMMER / REVISION / VERSION: 7165-01-00